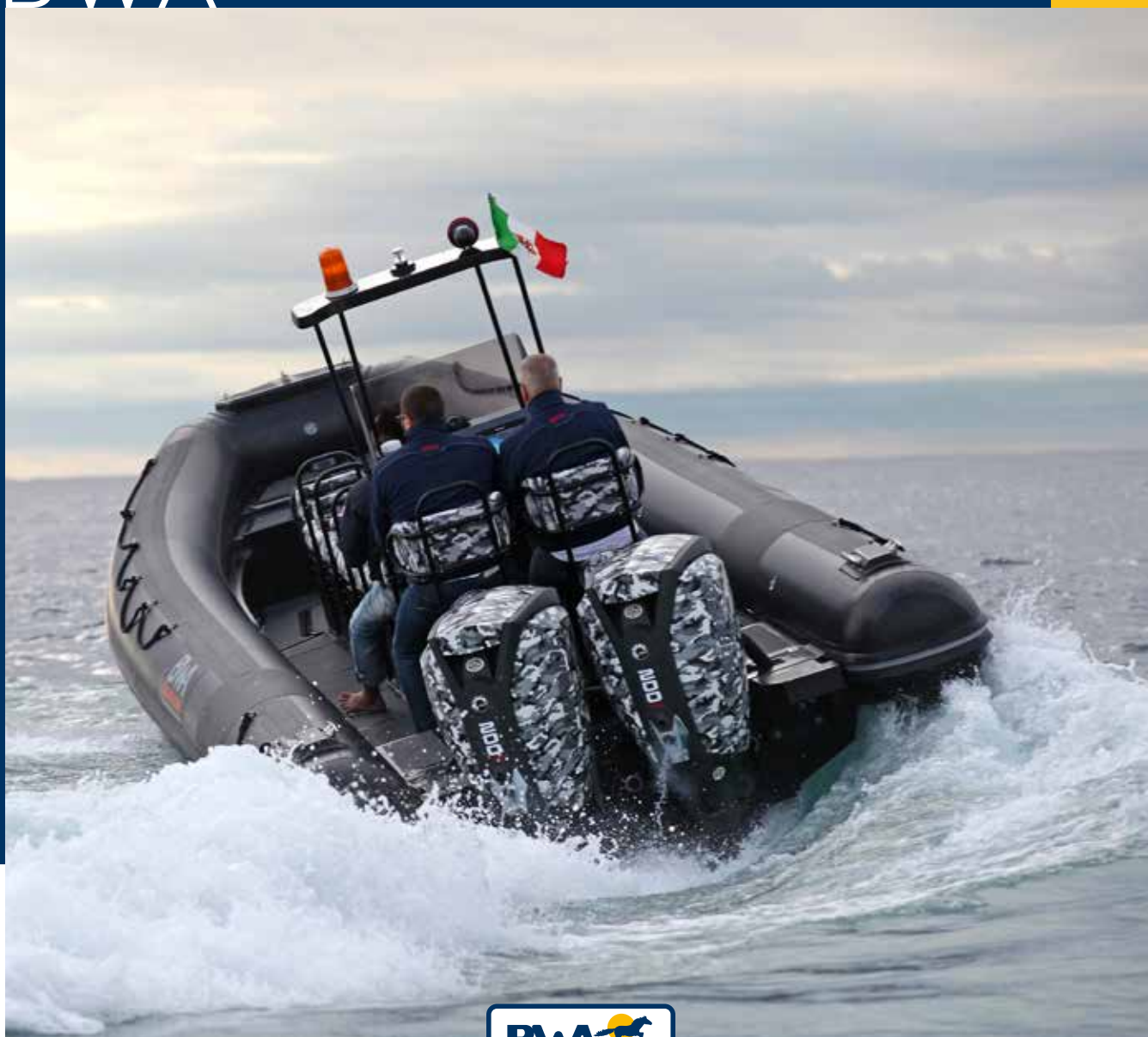


BWA PROFESSIONAL



BWA

PROFESSIONAL

Questa gamma molto ampia rappresenta proprio l'essenza del marchio, i prodotti che hanno testimoniato della qualità e del know-how BWA in tutti i mari del mondo.

Sempre con l'obiettivo di avvicinarsi il più possibile alle richieste dei professionisti, BWA Professional permette, grazie ad una gamma ampia di accessori, di realizzare il mezzo adatto a qualsiasi tipo di attività lavorativa o sportiva.

Le caratteristiche di praticità, modularità, sicurezza e prestazioni in condizioni estreme sono nel DNA di tutti i prodotti BWA Professional.

INDICE

OPEN

- 42' FB - EFB
- 34' FB
- 28' FB - EFB
- 25' FB - EFB
- 20'
- 18'
- 17'
- 15'
- 14'

SUPER PRO

- 260
- 220

DEFENDER

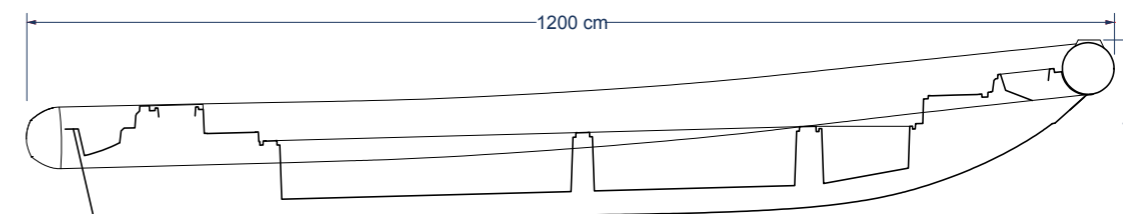
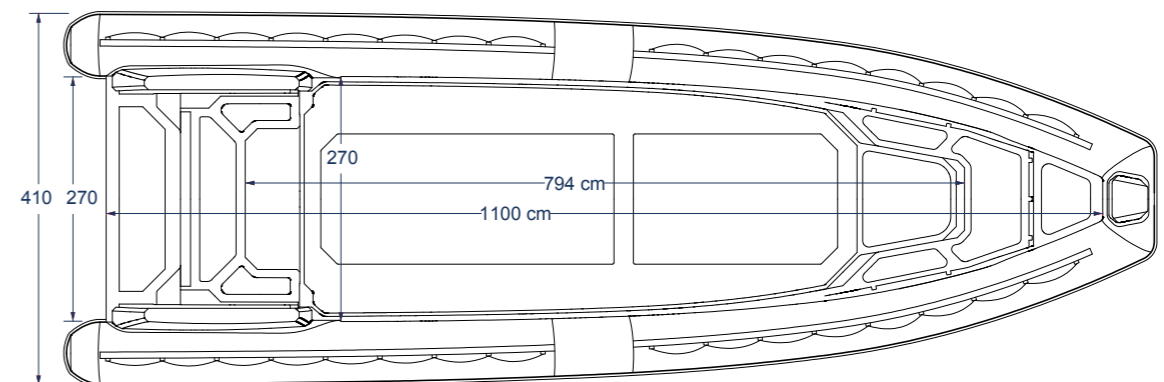
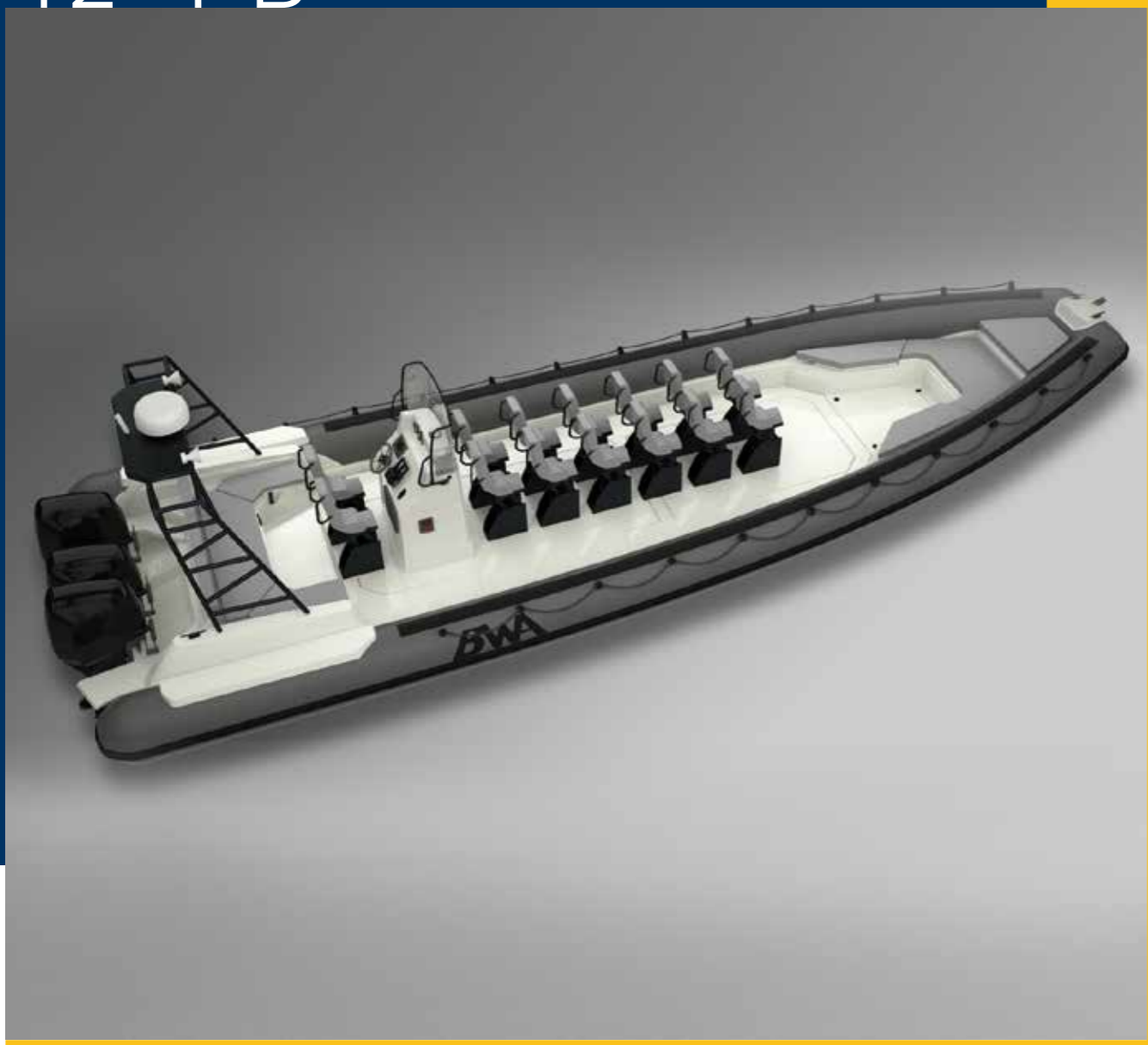
- X28
- X25

ACCESSORI

42' FB - EFB OPEN



42' FB OPEN



LUNGHEZZA:
12,00 m



PESO:
-2.900 Kg



POTENZA MAX:
900 CV



TUBOLARE:
7 camere d'aria



LARGHEZZA:
4,05 m



PORTATA:
30-45 persone



SERBATOIO MAX:
-- L



DIAMETRO:
0,68 m

ALLESTIMENTI

- Gavone di prua per ancora
- Gavoni a prua
- Gavoni posteriori
- Musetto in VTR a prua
- Ganci traino e ormeggio
- Fasce in gomma per risalita
- Tessuto rinforzato 1670 dtx
- Kit riparazione
- Gonfiatore

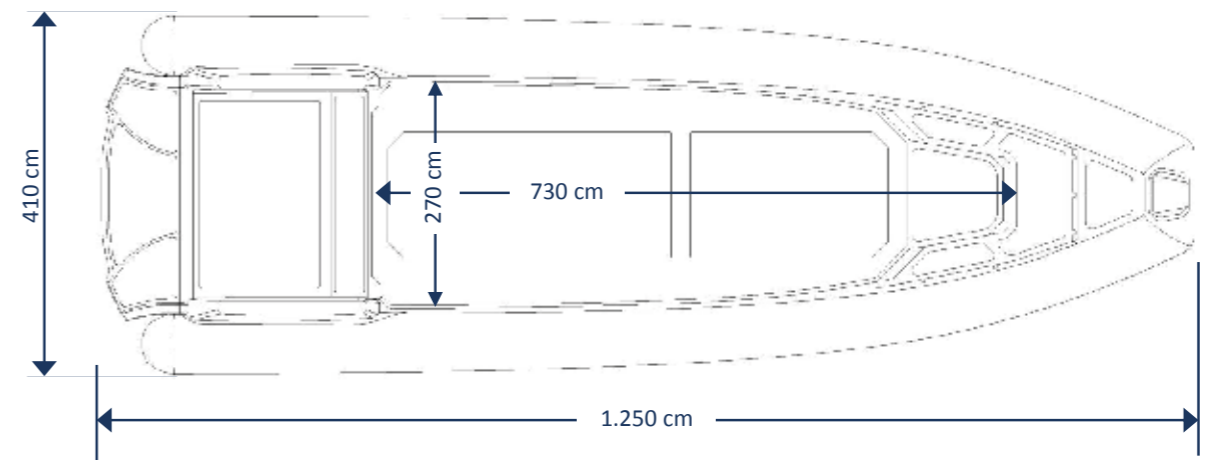
EQUIPMENTS

- Bow anchor storage
- Bow storage
- Stern storage
- Fiberglass box nose
- Tow and mooring hooks
- Rubber reinforcement on tubes
- Reinforced rubber textile 1670 dtx
- Repair kit
- Pump

ÉQUIPEMENTS

- Baille à mouillage
- Coffre avant
- Coffre arrière
- Nez en fibre de verre
- Anneaux remorque et mouillage
- Bande renfort caoutchouc
- Tissu renforcé 1670 dtx
- Kit réparation
- Gonfleur

42' EFB OPEN



LUNGHEZZA:
12,00 m



PESO:
-3.000 Kg



POTENZA MAX:
900 CV



TUBOLARE:
7 camere d'aria



LARGHEZZA:
4,05 m



PORTATA:
30-45 persone



SERBATOIO MAX:
-- L



DIAMETRO:
0,68 m

ALLESTIMENTI

- Gavone di prua per ancora
- Gavoni a prua
- Gavoni posteriori
- Musetto in VTR a prua
- Ganci traino e ormeggio
- Fasce in gomma per risalita
- Tessuto rinforzato 1670 dtx
- Kit riparazione
- Gonfiatore

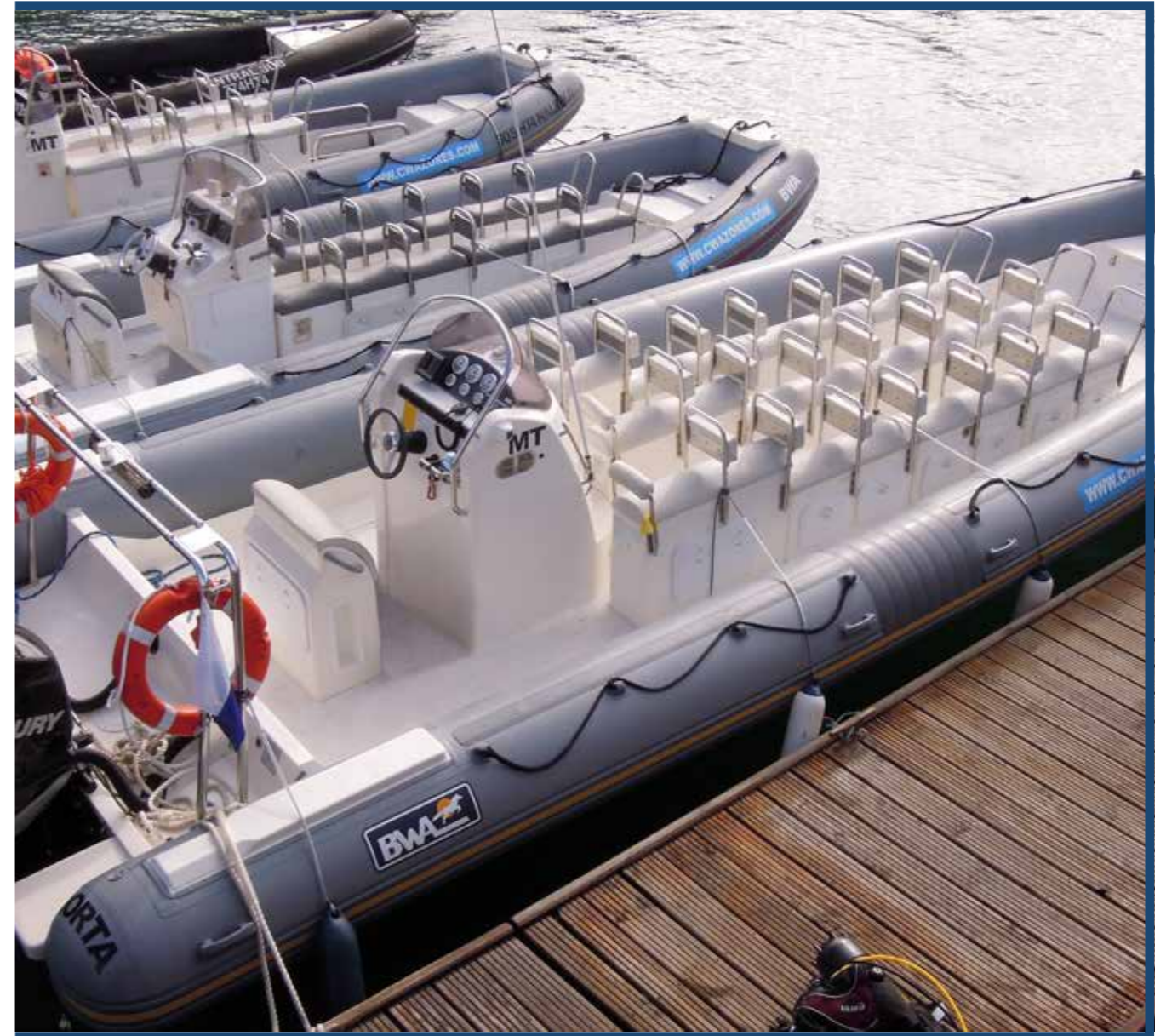
EQUIPMENTS

- Bow anchor storage
- Bow storage
- Stern storage
- Fiberglass box nose
- Tow and mooring hooks
- Rubber reinforcement on tubes
- Reinforced rubber textile 1670 dtx
- Repair kit
- Pump

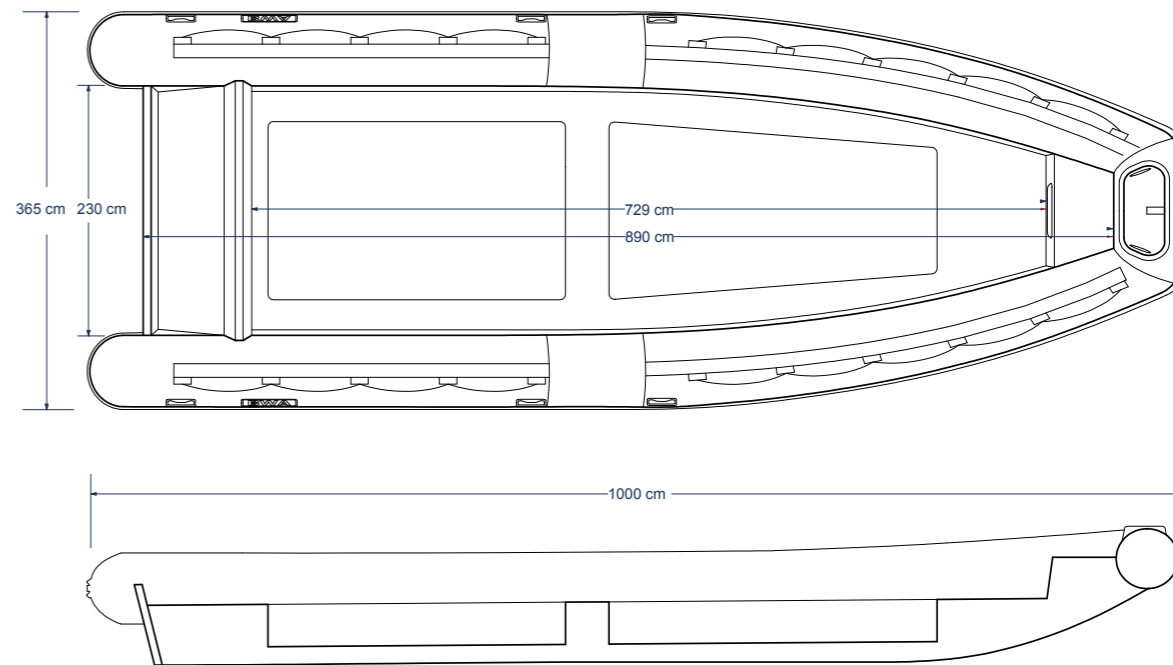
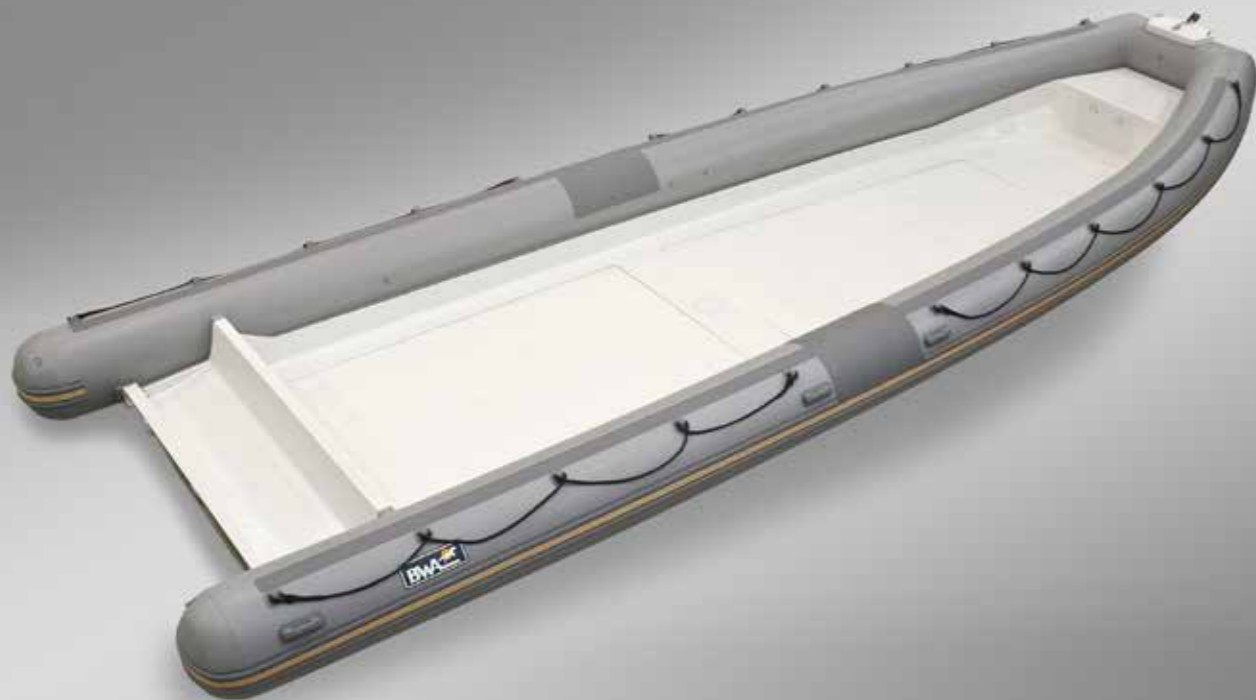
ÉQUIPEMENTS

- Baille à mouillage
- Coffre avant
- Coffre arrière
- Nez en fibre de verre
- Anneaux remorque et mouillage
- Bande renfort caoutchouc
- Tissu renforcé 1670 dtx
- Kit réparation
- Gonfleur

34' FB OPEN



34' FB OPEN



LUNGHEZZA:
10,00 m



PESO:
-1.950 Kg



POTENZA MAX:
2X300 CV



TUBOLARE:
7 camere d'aria



LARGHEZZA:
3,65 m



PORTATA:
26-33 persone



SERBATOIO MAX:
2X1000 L



DIAMETRO:
0,65 m

ALLESTIMENTI

- Gavone di prua per ancora
- Gavoni posteriori
- Musetto in VTR a prua
- Ganci traino e ormeggio
- Fasce in gomma per risalita
- Tessuto rinforzato 1670 dtx
- Kit riparazione
- Gonfiatore

EQUIPMENTS

- Bow anchor storage
- Stern storage
- Fiberglass box nose
- Tow and mooring hooks
- Rubber reinforcement on tubes
- Reinforced rubber textile 1670 dtx
- Repair kit
- Pump

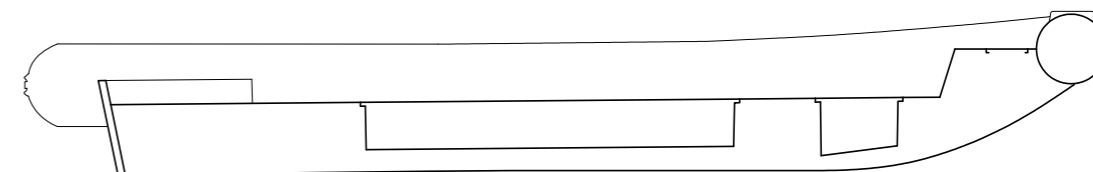
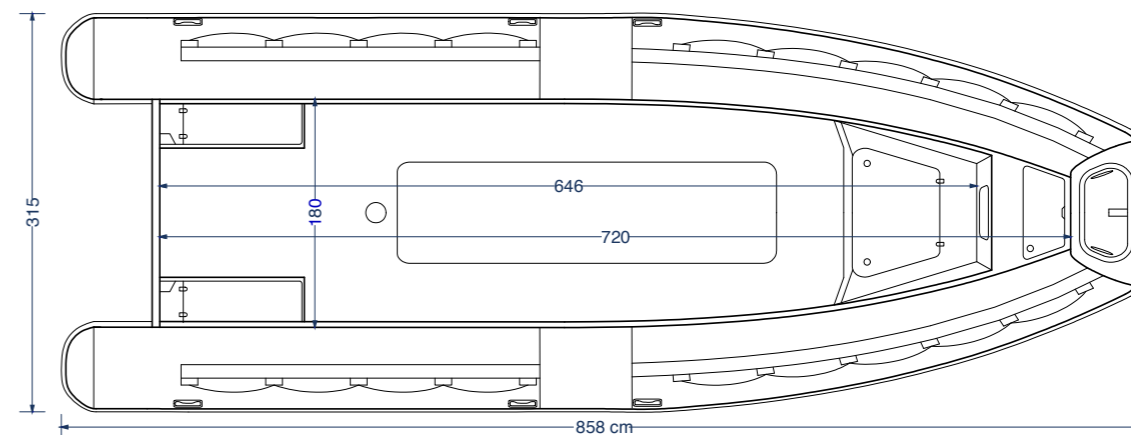
ÉQUIPEMENTS

- Baille à mouillage
- Coffre arrière
- Nez en fi bre de verre
- Anneaux remorque et mouillage
- Bande renfort caoutchouc
- Tissu renforcé 1670 dtx
- Kit réparation
- Gonfleur

28' FB - EFB OPEN



28' FB OPEN



LUNGHEZZA:
8,58 m



PESO:
-1.100 Kg



POTENZA MAX:
2X225 CV



TUBOLARE:
7 camere d'aria



LARGHEZZA:
3,15 m



PORTATA:
22 persone



SERBATOIO MAX:
400 L



DIAMETRO:
0,65 m

ALLESTIMENTI

- Gavone di prua per ancora
- Gavone in carena a prua
- Gavoni posteriori
- Musetto in VTR a prua
- Ganci traino e ormeggio
- Fasce in gomma per risalita
- Tessuto rinforzato 1670 dtx
- Kit riparazione
- Gonfiatore

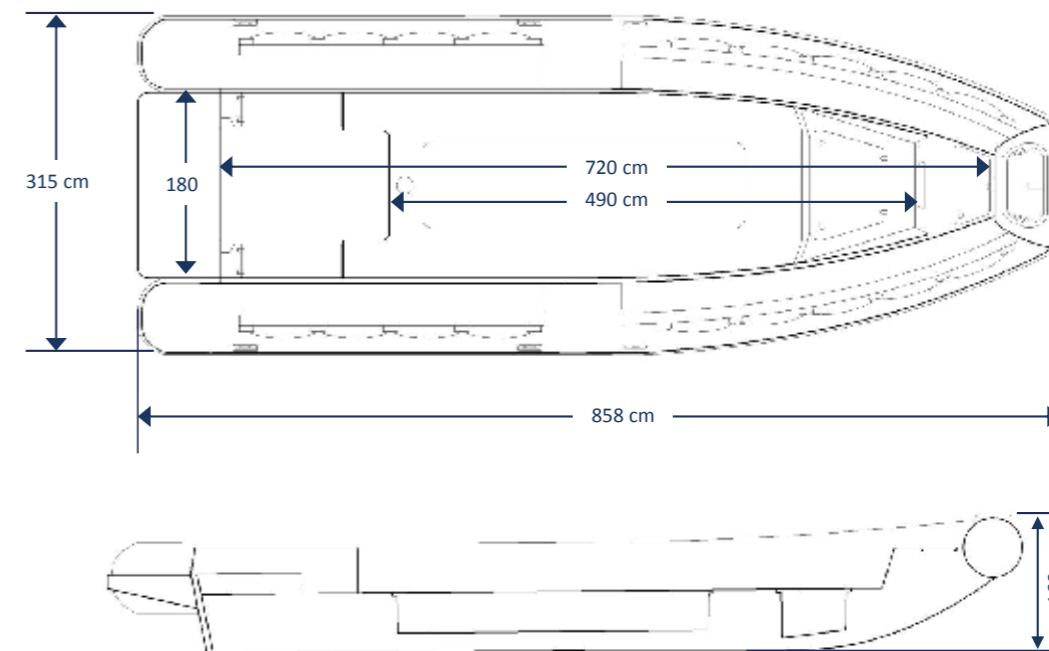
EQUIPMENTS

- Bow anchor storage
- Bow storage
- Stern storage
- Fiberglass box nose
- Tow and mooring hooks
- Rubber reinforcement on tubes
- Reinforced rubber textile 1670 dtx
- Repair kit
- Pump

ÉQUIPEMENTS

- Baille à mouillage
- Coffre avant
- Coffre arrière
- Nez en fibre de verre
- Anneaux remorque et mouillage
- Bande renfort caoutchouc
- Tissu renforcé 1670 dtx
- Kit réparation
- Gonfleur

28' EFB OPEN



LUNGHEZZA:
8,58 m



PESO:
-1.200 Kg



POTENZA MAX:
350 CV



TUBOLARE:
7 camere d'aria



LARGHEZZA:
3,15 m



PORTATA:
22 persone



SERBATOIO MAX:
400 L



DIAMETRO:
0,65 m

ALLESTIMENTI

- Gavone di prua per ancora
- Gavone in carena a prua
- Gavoni posteriori
- Musetto in VTR a prua
- Ganci traino e ormeggio
- Fasce in gomma per risalita
- Tessuto rinforzato 1670 dtx
- Kit riparazione
- Gonfiatore

EQUIPMENTS

- Bow anchor storage
- Bow storage
- Stern storage
- Fiberglass box nose
- Tow and mooring hooks
- Rubber reinforcement on tubes
- Reinforced rubber textile 1670 dtx
- Repair kit
- Pump

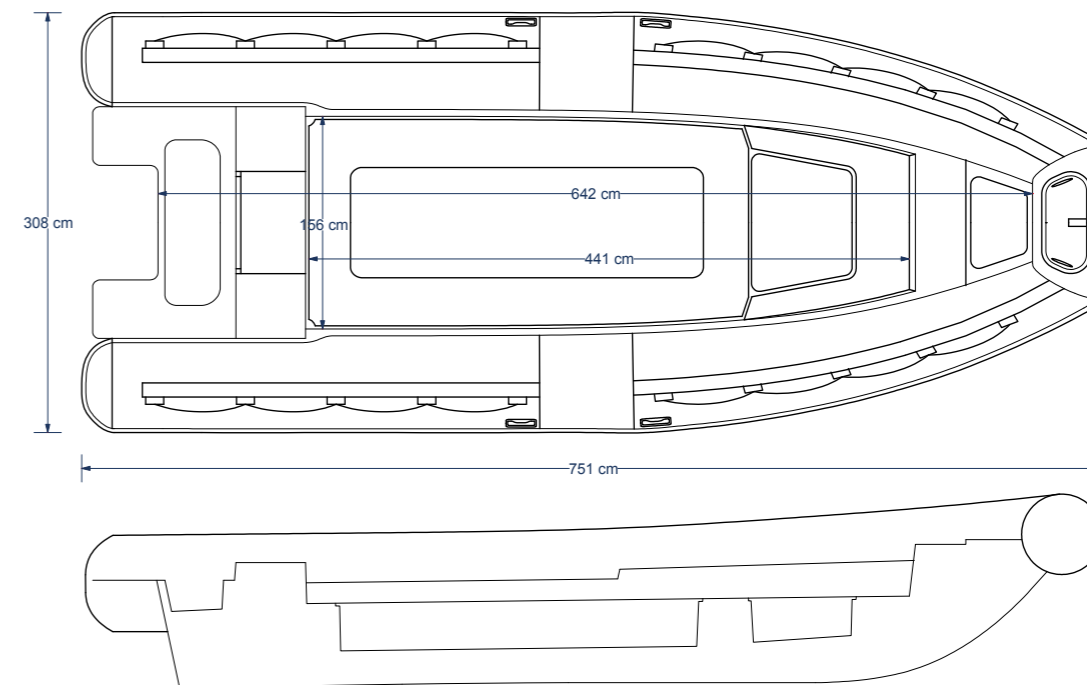
ÉQUIPEMENTS

- Baille à mouillage
- Coffre avant
- Coffre arrière
- Nez en fibre de verre
- Anneaux remorque et mouillage
- Bande renfort caoutchouc
- Tissu renforcé 1670 dtx
- Kit réparation
- Gonfleur

25' FB - EFB OPEN



25' FB OPEN



LUNGHEZZA:
7,51 m



PESO:
-790 Kg



POTENZA MAX:
270 CV



TUBOLARE:
5 camere d'aria



LARGHEZZA:
3,08 m



PORTATA:
20-26 persone



SERBATOIO MAX:
300 L



DIAMETRO:
0,63 m

ALLESTIMENTI

- Gavone di prua per ancora
- Gavone in carena a prua
- Gavoni posteriori
- Musetto in VTR a prua
- Plancette a poppa integrate
- Ganci traino e ormeggio
- Fasce in gomma per risalita
- Tessuto rinforzato 1670 dtx
- Kit riparazione
- Gonfiatore
- Coppia Pagaie

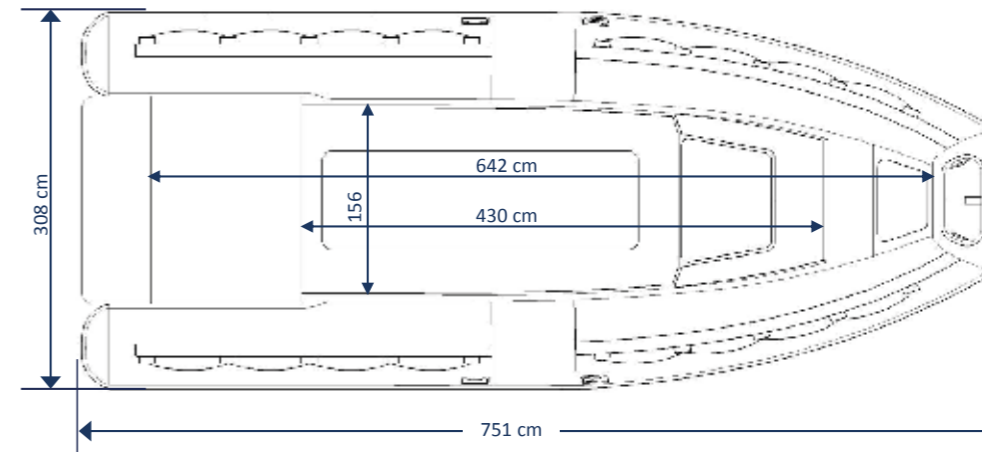
EQUIPMENTS

- Bow anchor storage
- Bow storage
- Stern storage
- Fiberglass box nose
- Rear integrated fiberglass platforms
- Tow and mooring hooks
- Rubber reinforcement on tubes
- Reinforced rubber textile 1670 dtx
- Repair kit
- Pump
- Paddles

ÉQUIPEMENTS

- Baille à mouillage
- Coffre avant
- Coffre arrière
- Nez en fibre de verre
- Planches arrières intégrées
- Anneaux remorque et mouillage
- Bande renfort caoutchouc
- Tissu renforcé 1670 dtx
- Kit réparation
- Gonfl eur
- Pagaies

25' EFB OPEN



LUNGHEZZA:
7,51 m



PESO:
-880 Kg



POTENZA MAX:
330 CV



TUBOLARE:
5 camere d'aria



LARGHEZZA:
3,08 m



PORTATA:
20-26 persone



SERBATOIO MAX:
300 L



DIAMETRO:
0,63 m

ALLESTIMENTI

- Gavone di prua per ancora
- Gavone in carena a prua
- Gavoni posteriori
- Musetto in VTR a prua
- Plancette a poppa integrate
- Ganci traino e ormeggio
- Fasce in gomma per risalita
- Tessuto rinforzato 1670 dtx
- Kit riparazione
- Gonfiatore
- Coppia Pagaie

EQUIPMENTS

- Bow anchor storage
- Bow storage
- Stern storage
- Fiberglass box nose
- Rear integrated fiberglass platforms
- Tow and mooring hooks
- Rubber reinforcement on tubes
- Reinforced rubber textile 1670 dtx
- Repair kit
- Pump
- Paddles

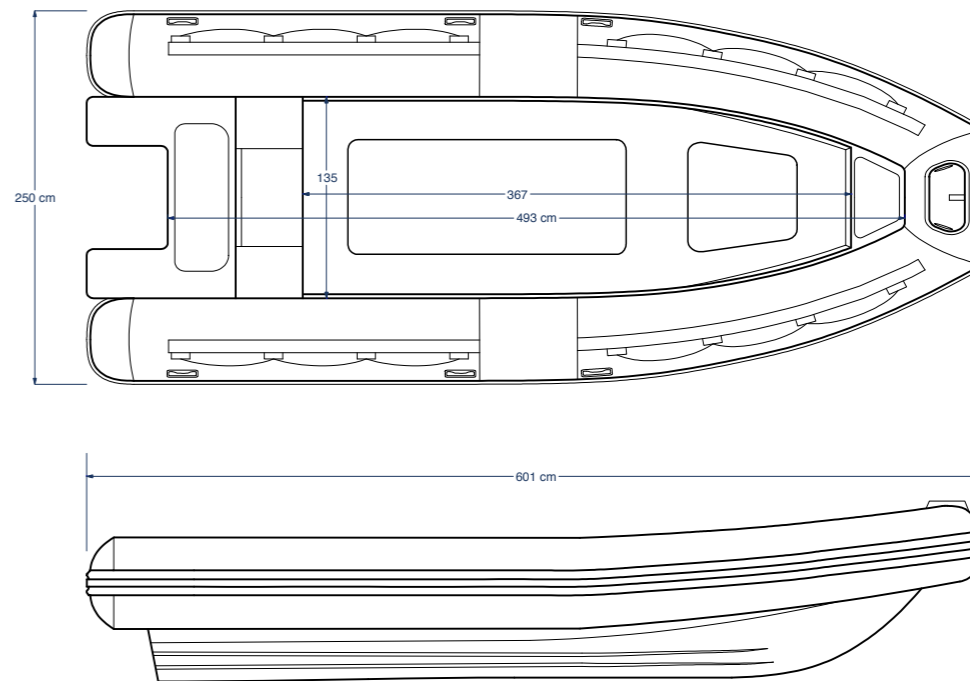
ÉQUIPEMENTS

- Baille à mouillage
- Coffre avant
- Coffre arrière
- Nez en fibre de verre
- Planches arrières intégrées
- Anneaux remorque et mouillage
- Bande renfort caoutchouc
- Tissu renforcé 1670 dtx
- Kit réparation
- Gonfl eur
- Pagaies

20' OPEN



20' OPEN



LUNGHEZZA:
6,01 m



PESO:
-500 Kg



POTENZA MAX:
150 CV



TUBOLARE:
5 camere d'aria



LARGHEZZA:
2,50 m



PORTATA:
14 persone



SERBATOIO MAX:
90 L



DIAMETRO:
0,55 m

ALLESTIMENTI

- Gavone di prua per ancora
- Gavone in carena a prua
- Gavoni posteriori
- Musetto in VTR a prua
- Plancette a poppa integrate
- Ganci traino e ormeggio
- Fasce in gomma per risalita
- Tessuto rinforzato 1670 dtx
- Kit riparazione
- Gonfiatore
- Coppia Pagaie

EQUIPMENTS

- Bow anchor storage
- Bow storage
- Stern storage
- Fiberglass box nose
- Rear integrated fiberglass platforms
- Tow and mooring hooks
- Rubber reinforcement on tubes
- Reinforced rubber textile 1670 dtx
- Repair kit
- Pump
- Paddles

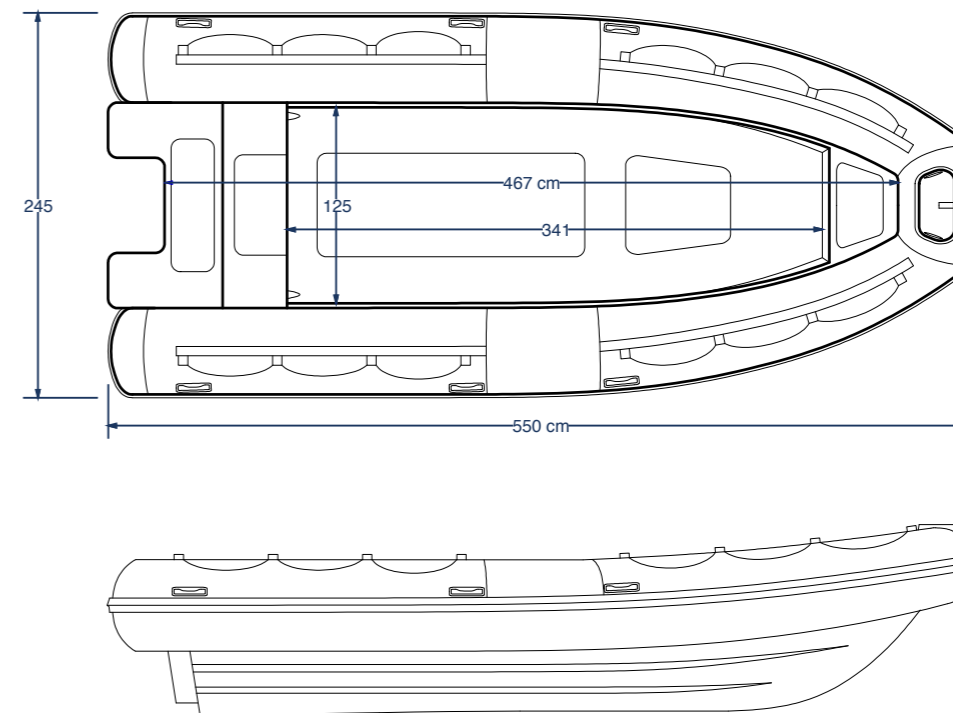
ÉQUIPEMENTS

- Baille à mouillage
- Coffre avant
- Coffre arrière
- Nez en fibre de verre
- Planches arrières intégrées
- Anneaux remorque et mouillage
- Bande renfort caoutchouc
- Tissu renforcé 1670 dtx
- Kit réparation
- Gonfl eur
- Pagaies

18' OPEN



18' OPEN



LUNGHEZZA:
5,50 m



PESO:
~400 Kg



POTENZA MAX:
120 CV



TUBOLARE:
4 camere d'aria



LARGHEZZA:
2,45 m



PORTATA:
12 persone



SERBATOIO MAX:
90 L



DIAMETRO:
0,55 m

ALLESTIMENTI

- Gavone di prua per ancora
- Gavone in carena a prua
- Gavoni posteriori
- Musetto in VTR a prua
- Plancette a poppa integrate
- Ganci traino e ormeggio
- Fasce in gomma per risalita
- Tessuto rinforzato 1670 dtx
- Kit riparazione
- Gonfiatore
- Coppia Pagaie

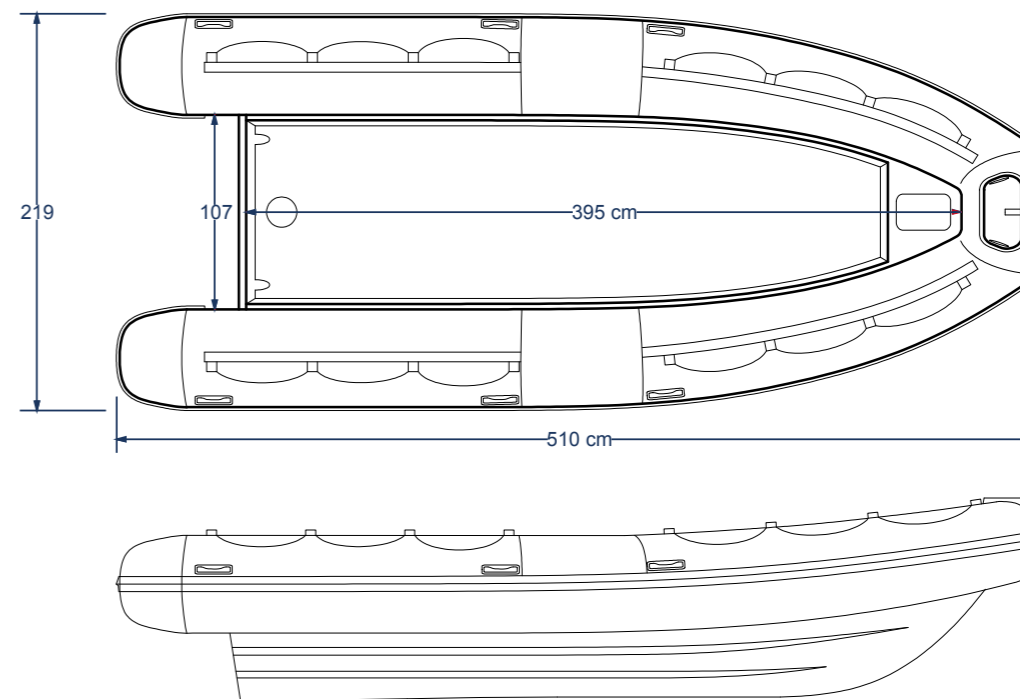
EQUIPMENTS

- Bow anchor storage
- Bow storage
- Stern storage
- Fiberglass box nose
- Rear integrated fiberglass platforms
- Tow and mooring hooks
- Rubber reinforcement on tubes
- Reinforced rubber textile 1670 dtx
- Repair kit
- Pump
- Paddles

ÉQUIPEMENTS

- Baille à mouillage
- Coffre avant
- Coffre arrière
- Nez en fibre de verre
- Planches arrières intégrées
- Anneaux remorque et mouillage
- Bande renfort caoutchouc
- Tissu renforcé 1670 dtx
- Kit réparation
- Gonfleur
- Pagaies

17' OPEN



LUNGHEZZA:
5,10 m



LARGHEZZA:
2,19 m



PESO:
-180 Kg



PORTATA:
10 persone



POTENZA MAX:
90 CV



SERBATOIO MAX:
51 L



TUBOLARE:
4 camere d'aria



DIAMETRO:
0,54 m

ALLESTIMENTI

- Gavone di prua per ancora
- Rinforzi sopra i Tubolari
- Strozza scotte e bitta a prua
- Ganci traino e ormeggio
- Fasce in gomma per risalita
- Kit riparazione
- Gonfiatore
- Coppia Pagaie

EQUIPMENTS

- Bow storage for anchor
- Rubber reinforce on the tube
- Clam cleat
- Tow and mooring hooks
- Rubber reinforcement on tubes
- Repair kit
- Pump
- Paddles

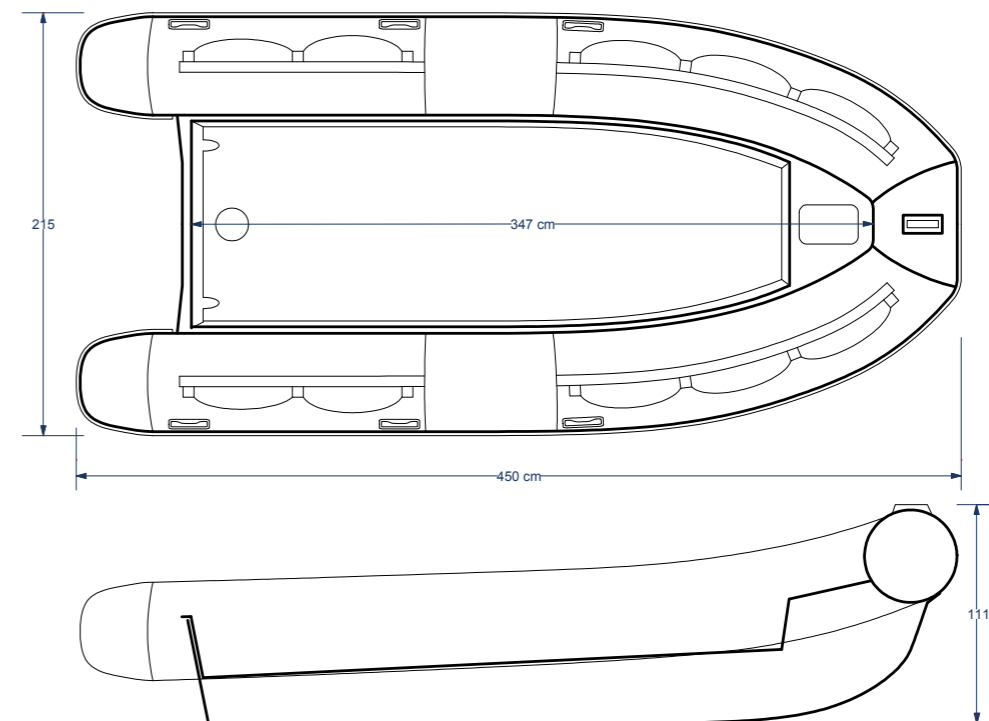
ÉQUIPEMENTS

- Baille à mouillage
- Renforts sur les tubes
- Bitte d'amarrage
- Anneaux de remorque et de mouillage
- Bande renfort caoutchouc
- Kit réparation
- Gonfleur
- Pagaies

15' OPEN



15' OPEN



LUNGHEZZA:
4,50 m



PESO:
~140 Kg



POTENZA MAX:
70 CV



TUBOLARE:
3 camere d'aria



LARGHEZZA:
2,15 m



PORTATA:
8 persone



SERBATOIO MAX:
51 L



DIAMETRO:
0,50 m

ALLESTIMENTI

- Gavone di prua per ancora
- Rinforzi sopra i Tubolari
- Strozza scotte e bitta a prua
- Ganci traino e ormeggio
- Fasce in gomma per risalita
- Kit riparazione
- Gonfiatore
- Coppia Pagaie

EQUIPMENTS

- Bow storage for anchor
- Rubber reinforce on the tube
- Clam cleat
- Tow and mooring hooks
- Rubber reinforcement on tubes
- Repair kit
- Pump
- Paddles

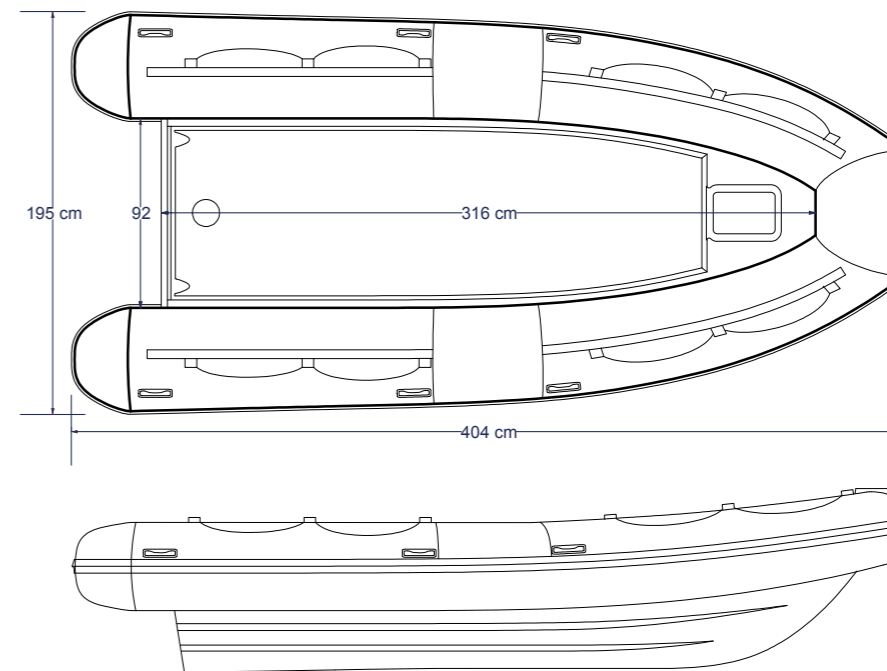
ÉQUIPEMENTS

- Baille à mouillage
- Renforts sur les tubes
- Bitte d'amarrage
- Anneaux de remorque et de mouillage
- Bande renfort caoutchouc
- Kit réparation
- Gonfleur
- Pagaies

14' OPEN



14' OPEN



LUNGHEZZA:
4,04 m



PESO:
-120 Kg



POTENZA MAX:
50 CV



TUBOLARE:
3 camere d'aria



LARGHEZZA:
1,95 m



PORTATA:
7 persone



SERBATOIO MAX:
40 L



DIAMETRO:
0,50 m

ALLESTIMENTI

- Gavone di prua per ancora
- Rinforzi sopra i Tubolari
- Strozza scotte e bitta a prua
- Ganci traino e ormeggio
- Fasce in gomma per risalita
- Kit riparazione
- Gonfiatore
- Coppia Pagaie

EQUIPMENTS

- Bow storage for anchor
- Rubber reinforce on the tube
- Clam cleat
- Tow and mooring hooks
- Rubber reinforcement on tubes
- Repair kit
- Pump
- Paddles

ÉQUIPEMENTS

- Baille à mouillage
- Renforts sur les tubes
- Bitte d'amarrage
- Anneaux de remorque et de mouillage
- Bande renfort caoutchouc
- Kit réparation
- Gonfleur
- Pagaies

260 SUPER PRO



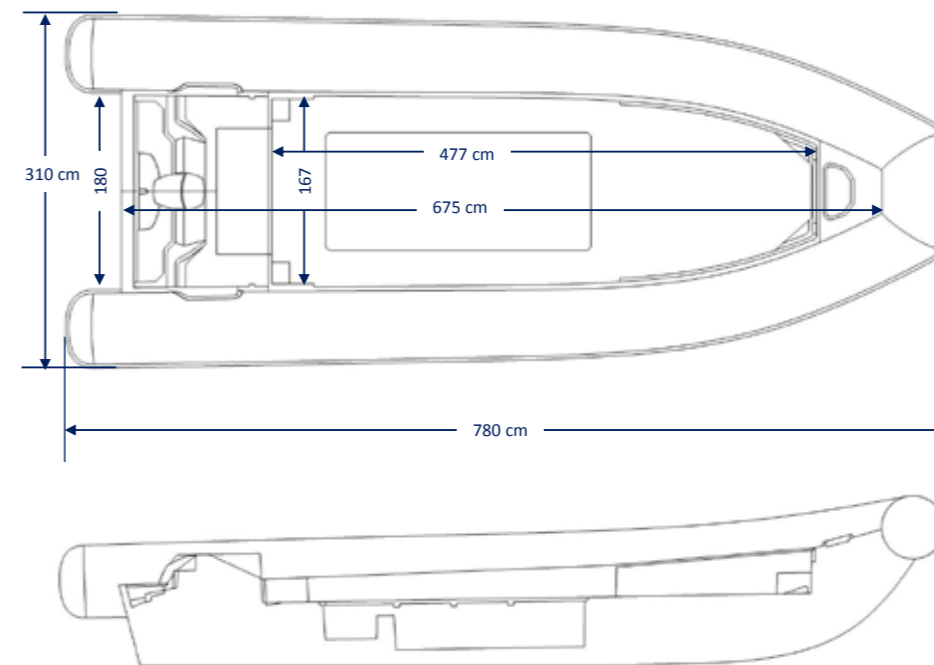
260 SUPER PRO



260 SUPER PRO



260 SUPER PRO



LUNGHEZZA:
7,80 m



PESO:
-880 Kg



POTENZA MAX:
350 CV



TUBOLARE:
6 camere d'aria



LARGHEZZA:
3,10 m



PORTATA:
18-24 persone



SERBATOIO MAX:
360 L



DIAMETRO:
0,65 m

ALLESTIMENTI

- Ganci traino e ormeggio
- Gavone di prua per ancora
- Gavone posteriore
- Gonfiatore
- Kit riparazione
- Livrea Grey/Black
- Pagaie
- Plancette a poppa integrate
- Pompa sentina con scarico
- Rinforzi sui Tubolari
- Tessuto Rinforzato 1670 dtx

EQUIPMENTS

- Tow and mooring hooks
- Bow anchor storage
- Stern storage
- Pump
- Repair kit
- Livery grey / black
- Paddles
- Rear integrated fiberglassplatforms
- Bilge pump with discharge
- Reinforcement on tubes
- Reinforced rubber textile 1670 dtx

ÉQUIPEMENTS

- Anneaux remorque et mouillage
- Baille à mouillage
- Coffre arrière
- Gonfleur
- Kit réparation
- Livrée Gris / Noir
- Pagaies
- Planches arrières intégrées
- Pompe de cale avec évacuation
- Bande renfort
- Tissu renforcé 1670 dtx

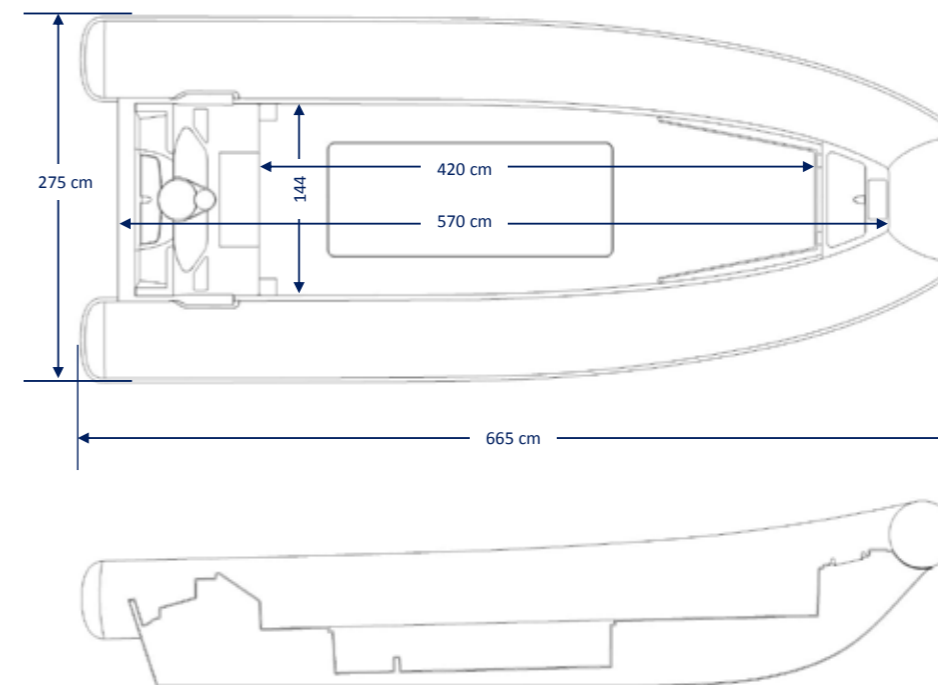
220 SUPER PRO



220 SUPER PRO



220 SUPER PRO



LUNGHEZZA:
6,65 m



PESO:
~600 Kg



POTENZA MAX:
200 CV



TUBOLARE:
5 camere d'aria



LARGHEZZA:
2,75 m



PORTATA:
15 persone



SERBATOIO MAX:
191 L



DIAMETRO:
0,58 m

ALLESTIMENTI

- Ganci traino e ormeggio
- Gavone di prua per ancora
- Gavone posteriore
- Gonfiatore
- Kit riparazione
- Livrea Grey/Black
- Pagaie
- Plancette a poppa integrate
- Pompa sentina con scarico
- Rinforzi sui Tubolari
- Tessuto Rinforzato 1670 dtx

EQUIPMENTS

- Tow and mooring hooks
- Bow anchor storage
- Stern storage
- Pump
- Repair kit
- Livery grey / black
- Paddles
- Rear integrated fiberglassplatforms
- Bilge pump with discharge
- Reinforcement on tubes
- Reinforced rubber textile 1670 dtx

ÉQUIPEMENTS

- Anneaux remorque et mouillage
- Baille à mouillage
- Coffre arrière
- Gonfleur
- Kit réparation
- Livrée Gris / Noir
- Pagaies
- Planches arrières intégrées
- Pompe de cale avec évacuation
- Bande renfort
- Tissu renforcé 1670 dtx

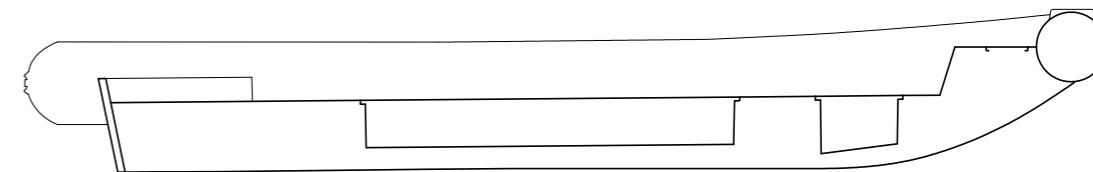
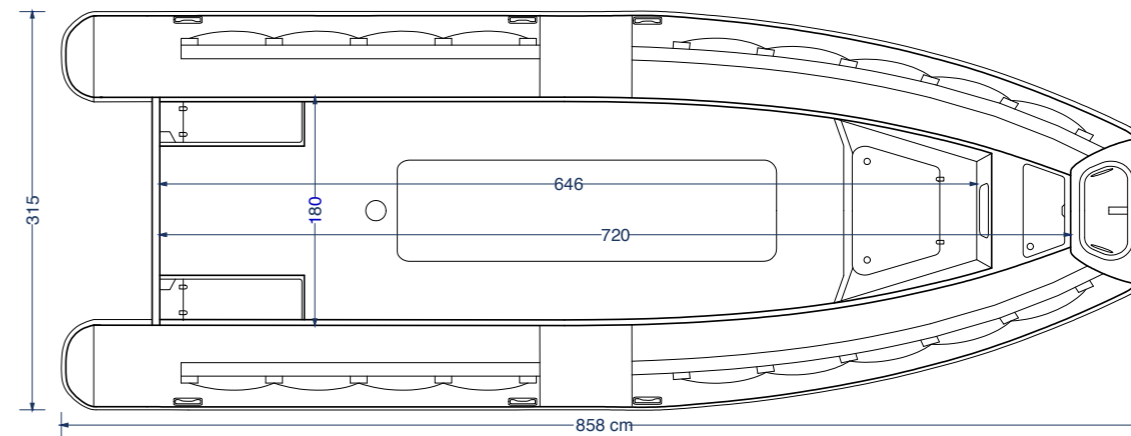
X28 DEFENDER



X28 DEFENDER



X28 DEFENDER



LUNGHEZZA:
8,58 m



PESO:
-1.300 Kg



POTENZA MAX:
2X225 CV



TUBOLARE:
7 camere d'aria



LARGHEZZA:
3,15 m



PORTATA:
22 persone



SERBATOIO MAX:
400 L



DIAMETRO:
0,65 m

ALLESTIMENTI

- Gavone di prua per ancora
- Gavone in carena a prua
- Gavoni posteriori
- Musetto in VTR a prua
- Ganci traino e ormeggio
- Fasce in gomma per risalita
- Tessuto Rinforzato 1670 dtx
- Kit riparazione
- Gonfiatore

EQUIPMENTS

- Bow anchor storage
- Bow storage
- Stern storage
- Fiberglass bow nose
- Tow and mooring hooks
- Rubber reinforcement on tubes
- Reinforced rubber textile 1670 dtx
- Repair kit
- Pump

ÉQUIPEMENTS

- Baille à mouillage
- Coffre avant
- Coffre arrière
- Nez en fibre de verre
- Anneaux remorque et mouillage
- Bande renfort caoutchouc
- Tissu renforcé 1670 dtx
- Kit réparation
- Gonfleur

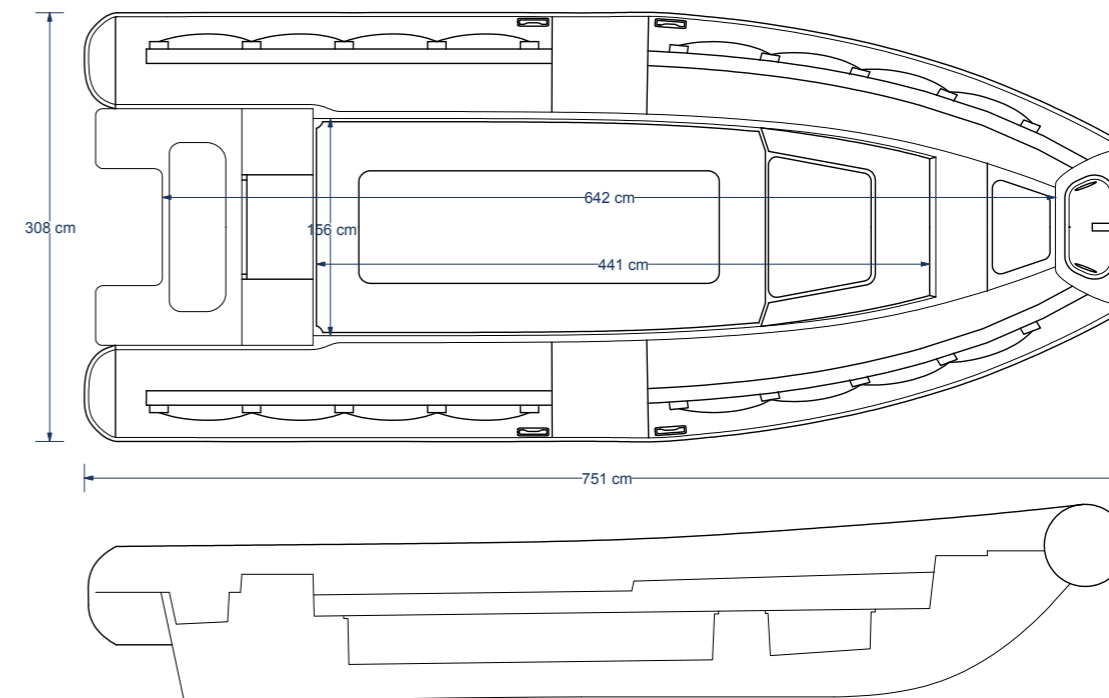
X25 DEFENDER



X25 DEFENDER



X25 DEFENDER



LUNGHEZZA:
7,51 m



PESO:
-830 Kg



POTENZA MAX:
270 CV



TUBOLARE:
5 camere d'aria



LARGHEZZA:
3,08 m



PORTATA:
22 persone



SERBATOIO MAX:
300 L



DIAMETRO:
0,63 m

ALLESTIMENTI

- Gavone di prua per ancora
- Gavone in carena a prua
- Gavoni posteriori
- Musetto in VTR a prua
- Plancette a poppa integrate
- Ganci traino e ormeggio
- Fasce in gomma per risalita
- Tessuto Rinforzato 1670 dtx
- Kit riparazione
- Gonfiatore
- Coppia Pagaie

EQUIPMENTS

- Bow anchor storage
- Bow storage
- Stern storage
- Fiberglass bow nose
- Rear integrated fiberglass platforms
- Tow and mooring hooks
- Rubber reinforcement on tubes
- Reinforced rubber textile 1670 dtx
- Repair kit
- Pump
- Paddles

ÉQUIPEMENTS

- Baille à mouillage
- Coffre avant
- Coffre arrière
- Nez en fibre de verre
- Planches arrière intégrées
- Anneaux remorque et mouillage
- Bande renfort caoutchouc
- Tissu renforcé 1670 dtx
- Kit réparation
- Gonfleur
- Pagaies

ACCESSORI



cod. **BWA.AC013**



cod. **BWA.AC014**



cod. **BWA.AC010**



cod. **BWA.AC012**



cod. **BWA.AC009**



cod. **BWA.AC005**



cod. **BWA.AC006**



cod. **BWA.AC015**

ACCESSORI



cod. **BWA.IX022**



cod. **BWA.AC092**



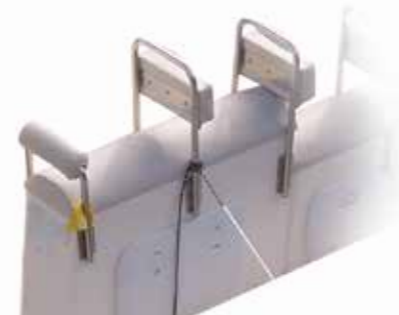
cod. **ACT5056/5052/5055**



cod. **BWA.IX032**



cod. **BWA.CU002**



cod. **BWA.AC066**



cod. **BWA.IX031**



cod. **BWA.AC023**

ACCESSORI



cod. **BWA.AC067**



cod. **BWA.AC003**



cod. **BWA.AC063**



cod. **BWA.AC065**



cod. **BWA.AC099**



cod. **BWA.AC026**



cod. **BWA.AC028**



cod. **BWA.AC068**

ACCESSORI



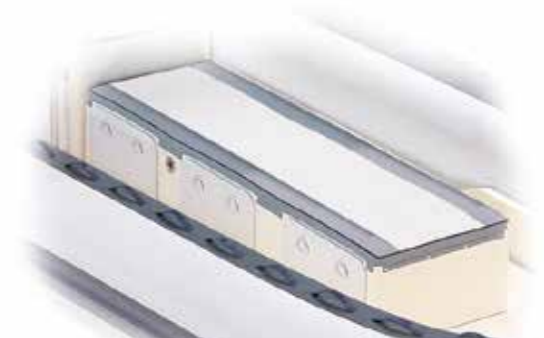
cod. **BWA.AC019**



cod. **BWA.IX011/010/012/009**



cod. **BWA.AC027**



cod. **BWA.AC018**



cod. **BWA.AC007**



cod. **BWA.AC002**



cod. **BWA.IX001**



cod. **BWA.IX002**

ACCESSORI



cod. **BWA.VR020**



cod. **BWA.VR046**



cod. **BWA.IX017**



cod. **BWA.IX033**



cod. **BWA.IX048** cod. **BWA.AC064**



cod. **BWA.AC057**



cod. **BWA.IX026**



cod. **BWA.IX020**

ACCESSORI



cod. **BWA.IX036**



cod. **BWA.IX050**

www.bwa.it



RIBITALY SRL - MILANO



Tutti i prodotti BWA sono in costante evoluzione e miglioramento, pertanto Ribitaly si riserva il diritto di apportare modifiche senza nessuna comunicazione o preavviso. Questo catalogo contiene informazioni di carattere generale e non costituisce un documento contrattuale.