

Catalogue Annexe 2022



Découvrir les marques



3D Tender

Des annexes ultra légères conjuguant performance, confort et durabilité. Soyez sûr de naviguer sur une embarcation pouvant se dresser face à toutes situations.

BWA

Découvrez les modèles de moins de 5m de la gamme GT et Professionnelle. BWA, l'essence même du style italien concentrée dans une annexe pneumatique.



Gala

La marque se distingue au travers de ses annexes à la stabilité exceptionnelle ainsi que leur poids imbattable.



Whaly

Des annexes rigides ultra robustes conçues en polyéthylène rotomoulées. Des embarcations adaptés aux loisirs récréatifs comme aux professionnels.



Zodiac

Des annexes considérées comme de véritables couteaux Suisse, s'adaptant à toutes les activités. Découvrez la gamme Open, cross-over des mers.



Grand

Des annexes conçues pour vous offrir un maximum de confort et de sécurité pour passer du temps avec vos amis et votre famille.





SOMMAIRE

Gamme Ultralight RIB

Gamme Ultimate RIB

Surface RIB 360

Dream 340



Gamme Ultralight RIB

Equipements

ULTRALIGHT 310



- Tissu PVC thermo-soudé
- Coque aluminium, traitée anticorrosion
- Peinture poudre marine sur aluminium
- Cadènes de levage intégrées à la coque
- Eva pads antidérapant sur l'intégralité du pont
- Bande de ragage ultra large
- Bande de protection d'étrave
- Banc aluminium
- Gonfleur
- Aviron
- Séparation avant (exclusif modèles 250 à 310)

Equipements

- Tissu PVC thermo-soudé
- Coque aluminium, traitée anticorrosion
- Peinture poudre marine sur aluminium
- Cadènes de levage intégrées à la coque
- Eva pads antidérapant sur l'intégralité du pont
- Bande de ragage ultra large
- Bande de protection d'étrave
- Banc aluminium
- Gonfleur
- Aviron
- Double coffre avant

ULTRALIGHT 330



Equipements

- Tissu PVC thermo-soudé
- Coque aluminium, traitée anticorrosion
- Peinture poudre marine sur aluminium
- Cadènes de levage intégrées à la coque
- Eva pads antidérapant sur l'intégralité du pont
- Bande de ragage ultra large
- Bande de protection d'étrave
- Banc aluminium
- Gonfleur
- Aviron
- Double coffre avant

ULTRALIGHT 360



CARATERISTIQUES PRINCIPALES

Modèle	UL 310	UL 330	UL 360
Longueur extérieur (cm)	310	330	360
Largeur intérieur (cm)	76	76	76
Poids total (kg)	34	41	49
Nombre max passagers	5	6	6
Puissance (Ch/Kw)	15 HP	20 HP	25 HP

Gamme Ultimate RIB

Equipements

ULTIMATE 320

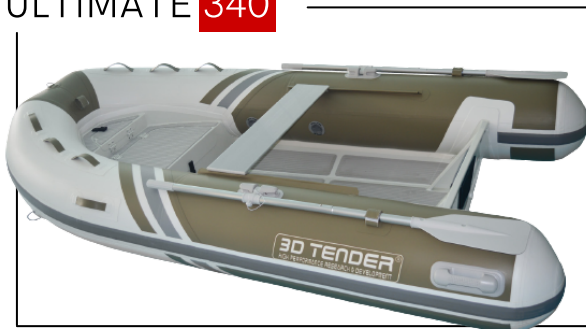


- Tissu PVC thermo-soudé
- Coque aluminium, traitée anticorrosion
- Double plancher aluminium
- Peinture poudre marine sur aluminium
- Coffre avant
- Double coffre avant
- Cadènes de levage intégrées à la coque
- Eva pads antidérapant sur l'intégralité du pont
- Bande de ragage ultra large
- Bande de protection d'étrave
- Banc aluminium sur glissière
- Gonfleur
- Aviron
- Réservoir incorporé

Equipements

- Tissu PVC thermo-soudé
- Coque aluminium, traitée anticorrosion
- Double plancher aluminium
- Peinture poudre marine sur aluminium
- Coffre avant, double coffre avant
- Cadènes de levage intégrées à la coque
- Eva pads antidérapant sur l'intégralité du pont
- Bande de ragage ultra large
- Bande de protection d'étrave
- Banc aluminium sur glissière
- Gonfleur
- Aviron
- Réservoir incorporé

ULTIMATE 340



Equipements

- Tissu PVC thermo-soudé
- Coque aluminium, traitée anticorrosion
- Double plancher aluminium
- Peinture poudre marine sur aluminium
- Coffre avant
- Double coffre avant
- Cadènes de levage intégrées à la coque
- Eva pads antidérapant sur l'intégralité du pont
- Bande de ragage ultra large
- Bande de protection d'étrave
- Banc aluminium sur glissière
- Gonfleur
- Aviron
- Réservoir incorporé

ULTIMATE 360



CARACTERISTIQUES PRINCIPALES

Modèle	UL 320	UL 340	UL 360
Longueur extérieur (cm)	320	340	360
Largeur intérieur (cm)	76	76	80
Poids total (kg)	46	50	67
Nombre max passagers	5	6	6
Puissance (Ch/Kw)	20 HP	20 HP	25 HP

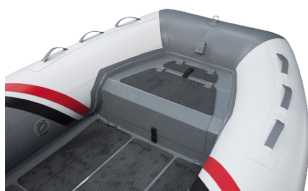
Gamme Surface et Dream

Equipements

SURFACE RIB **330**



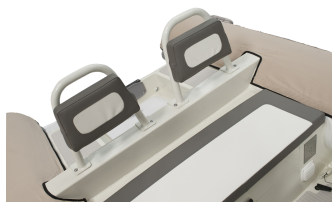
- Tissu PVC thermo-soudé
- Coque aluminium, traitée anticorrosion
- Double plancher aluminium
- Peinture poudre marine sur aluminium
- Double coffre avant avec réservoir 21L
- Cadènes de levage intégrées à la coque
- Eva pads antidérapant sur l'intégralité du pont
- Bande de ragage ultra large
- Bande de protection d'étrave
- Banc aluminium sur glissière
- Valves de gonflage
- Gonfleur
- Aviron
- Kit de réparation



Equipements

- Tissu PVC thermo-soudé
- Coque aluminium, traitée anticorrosion
- Peinture poudre marine sur aluminium
- Coffre avant
- Cadènes de levage intégrées à la coque
- Eva pads antidérapant sur l'intégralité du pont
- Bande de ragage ultra large
- Bande de protection d'étrave
- Gonfleur
- Avirons
- Kit de réparation

DREAM **340**



CARACTERISTIQUES PRINCIPALES

Modèle	SF 330	DREAM 340
Longueur extérieur (cm)	330	340
Largeur intérieur (cm)	80	X
Poids total (kg)	70	98
Nombre max passagers	6	X
Puissance (Ch/Kw)	25 HP	30 HP



SOMMAIRE

BWA Sport GT 14

BWA Sport GT 15

BWA Sport GT 17



Gamme Sport GT

Equipements

- Console complète
- Coussins à cellules fermées
- Coffre avant et bain de soleil
- Anneaux de remorque et de mouillage
- Nez fibre de verre
- Banquette arrière
- Siège devant console
- Pompe de cale
- Direction monocable
- Petite échelle poupe

SPORT 14 GT



SPORT 15 GT



Equipements

- Console complète
- Coussins à cellules fermées
- Coffre avant et bain de soleil
- Anneaux de remorque et de mouillage
- Nez fibre de verre
- Banquette arrière
- Siège devant console
- Pompe de cale
- Direction monocable

Equipements

- Console avec tableau de bord gris
- Coussins à cellules fermées
- Coffre avant et bain de soleil
- Anneaux de remorque et de mouillage
- Nez en fibre de verre
- Petite échelle poupe
- Banquette arrière avec dossier rabattable
- Siège devant console
- Pompe de cale
- Direction monocable

SPORT 17 GT



CARACTERISTIQUES PRINCIPALES

Modèle	14GT	15GT	17GT
Longueur extérieur (cm)	404	450	510
Largeur intérieur (cm)	195	210	219
Poids sans moteur (kg)	150	210	220
Nombre max passagers	5	6	8
Puissance max (CV)	50	70	90



SOMMAIRE

Gamme Atlantis (Double fond)

Gamme Aqualhem

Gamme Atlantis Luxe

Gamme Vicking



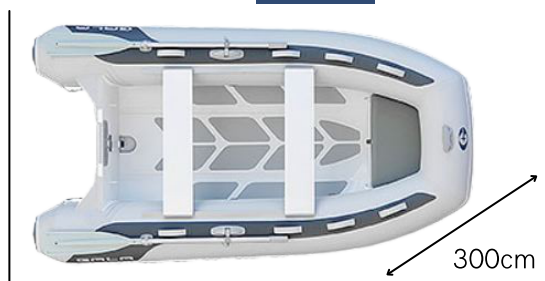
GALA
INFLATABLE BOATS

Gamme Atlantis Lite

Equipements

- Coque en V avec GALA
- Tabs Assise avant
- Banquettes aluminium coulissantes
- Protection de quille 4 anneaux de levage et 3 anneaux de remorquage
- Sac Manuel propriétaire
- Pagaies et dames de nage
- Flotteurs Valmex ou Hypalon
- Bande de ragage avec protection anti-éclaboussure
- Valve de vidange
- Valve de surpression
- Kit de réparation

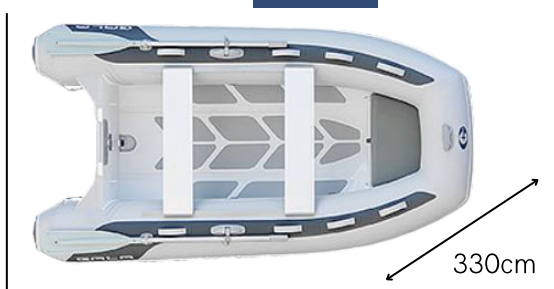
ATLANTIS LITE A300D



Equipements

- Coque en V avec GALA Tabs Assise avant
- Banquettes aluminium coulissantes
- Protection de quille 6 anneaux de levage et 3 anneaux de remorquage
- Kit de pilotage Aquahelm C-08 avec volant, câble, rangement et assise
- Sac Manuel propriétaire
- Pagaies et dames de nage
- Flotteurs Valmex ou Hypalon
- Bande de ragage avec protection anti-éclaboussure
- Valve de vidange
- Valve de surpression
- Kit de réparation

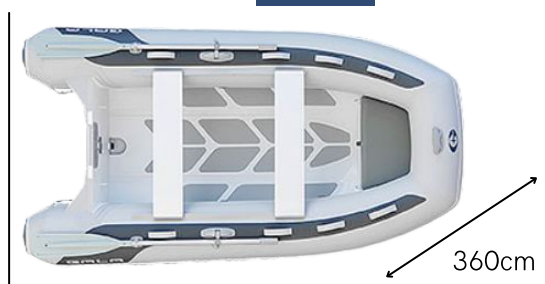
ATLANTIS LITE A330D



Equipements

- Coque en V avec GALA Tabs
- Assise avant
- Banquettes aluminium coulissantes Protection de quille
- 6 anneaux de levage et 3 anneaux de remorquage
- Kit de pilotage Aquahelm C-08 avec volant, câble, rangement et assise Sac
- Manuel propriétaire
- Pagaies et dames de nage
- Flotteurs Valmex ou Hypalon
- Bande de ragage avec protection anti-éclaboussure
- Valve de vidange
- Valve de surpression

ATLANTIS LITE A360D



Ces modèles existent également en simple fond

CARATERISTIQUES PRINCIPALES

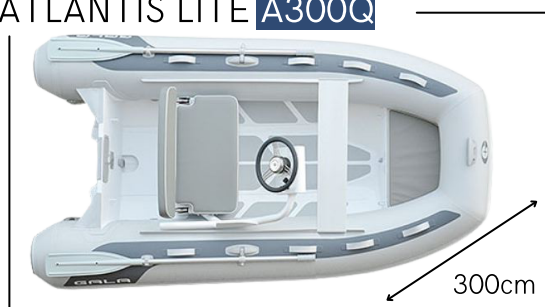
Modèle	A300D	A330D	A360D
Longueur extérieur (cm)	300	330	360
Largeur intérieur (cm)	82	82	82
Poids sans moteur (kg)	58/62	64/68	70/75
Nombre max passagers	5	5	6
Puissance max (HP)	15 HP	20 HP	25 HP

Gamme Atlantis Aquahelm

Equipements

- Coque en V avec GALA Tabs
- Assise avant Banquettes aluminium coulissantes
- Protection de quille 6 anneaux de levage et 3 anneaux de remorquage
- Kit de pilotage Aquahelm C-08 avec volant, câble, rangement et assise
- Sac Manuel propriétaire
- Pagaies et dames de nage
- Flotteurs Valmex ou Hypalon
- Bande de ragage avec protection anti-éclaboussure
- Valve de vidange
- Valve de surpression
- Kit de réparation

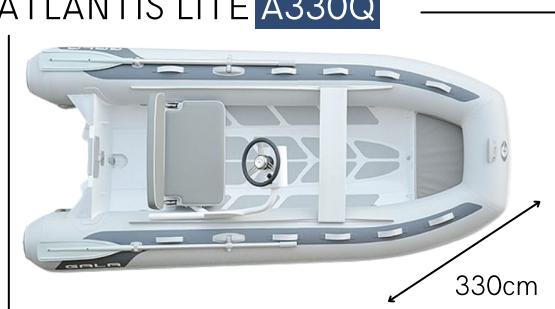
ATLANTIS LITE A300Q



Equipements

- Coque en V avec GALA Tabs Assise avant
- Banquettes aluminium coulissantes
- Protection de quille 6 anneaux de levage et 3 anneaux de remorquage
- Kit de pilotage Aquahelm C-08 avec volant, câble, rangement et assise
- Sac Manuel propriétaire
- Pagaies et dames de nage
- Flotteurs Valmex ou Hypalon
- Bande de ragage avec protection anti-éclaboussure
- Valve de vidange
- Valve de surpression
- Kit de réparation

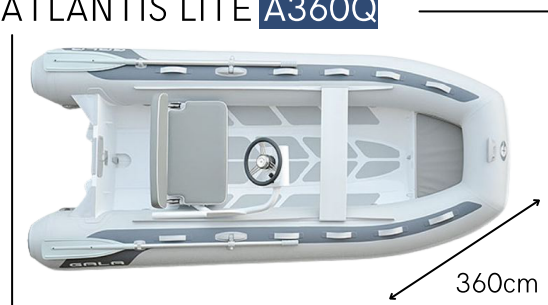
ATLANTIS LITE A330Q



Equipements

- Coque en V avec GALA Tabs
- Assise avant Banquettes aluminium coulissantes
- Protection de quille
- 6 anneaux de levage et 3 anneaux de remorquage
- Kit de pilotage Aquahelm C-08 avec volant, câble, rangement et assise
- Sac Manuel propriétaire
- Pagaies et dames de nage
- Flotteurs Valmex ou Hypalon
- Bande de ragage avec protection anti-éclaboussure
- Valve de vidange
- Valve de surpression
- Kit de réparation

ATLANTIS LITE A360Q



CARATERISTIQUES PRINCIPALES

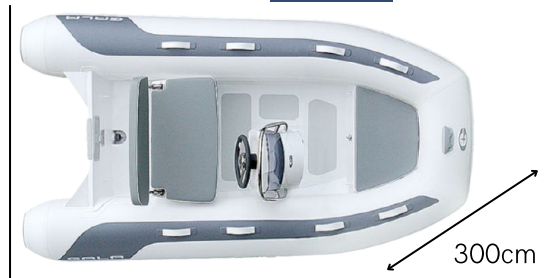
Modèle	A300Q	A330Q	A360Q
Longueur extérieur (cm)	300	330	360
Largeur intérieur (cm)	82	82	82
Poids sans moteur (kg)	72	82	92
Nombre max passagers	5	5	6
Puissance max (HP)	15 HP	20 HP	25 HP

Gamme Atlantis Luxe

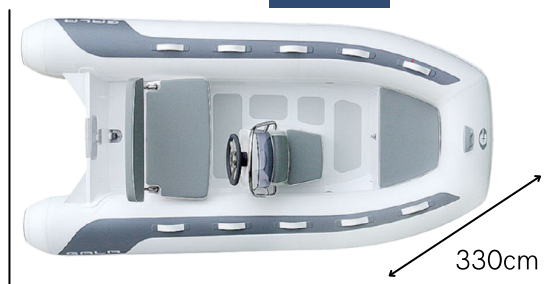
Equipements

- Coque en V avec GALA Tabs
- Assise avant Banquettes aluminium coulissantes
- Protection de quille
- 4 anneaux de levage et 3 anneaux de remorquage
- Sac
- Manuel propriétaire
- Pagaies et dames de nage
- Flotteurs Valmex ou Hypalon
- Bande de ragage avec protection anti-éclaboussure
- Valve de vidange
- Valve de surpression
- Kit de réparation

ATLANTIS LUXE A300L



ATLANTIS LUXE A330L



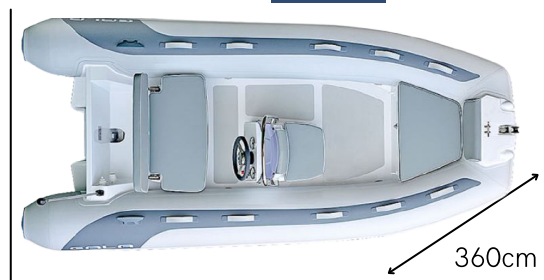
Equipement

- Coque en V avec GALA Tabs
- Console de direction avec pare-brise et garde-corps, siège avant et dossier de siège
- Siège double avec dossier de rangement
- Cale-pieds GALA et poignées de maintien
- Poignée d'étrave et deux poignées arrière
- Coffre avant avec trappe et coussin
- Protection de quille
- 4 anneaux de levage et 3 anneaux de remorquage
- Pagaies et dames de nage
- Flotteurs Valmex ou Hypalon
- Soupape de surpression
- Bande de ragage avec protection anti-éclaboussure
- Valve de vidange
- Kit de réparation

Equipements

- Coque en V avec GALA TABS
- Console de direction avec pare-brise et garde-corps, siège avant et dossier de siège
- Siège double avec dossier et rangement
- Coffre avant avec trappe et coussin
- Cale-pieds GALA et poignées de maintien
- Poignée d'étrave et deux poignées arrière
- Protection de quille 4 anneaux de levage et 3 anneaux de remorquage
- Pagaies et dames de nage
- Flotteurs Valmex ou Hypalon
- Soupape de surpression
- Bande de ragage avec protection anti-éclaboussure
- Valve de vidange
- Kit de réparation

ATLANTIS LUXE A360L



CARATERISTIQUES PRINCIPALES

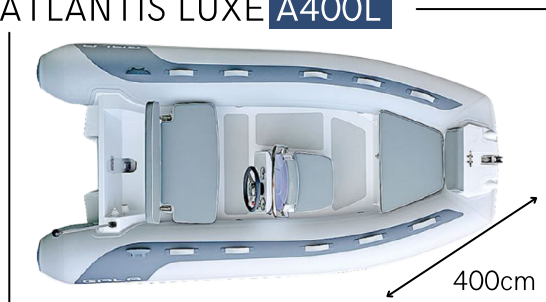
Modèle	A300L	A330L	A360L
Longueur extérieur (cm)	300	330	360
Largeur intérieur (cm)	82	82	96
Poids sans moteur (kg)	90	105	125
Nombre max passagers	4	5	6
Puissance max (HP)	20 HP	30 HP	40 HP

Gamme Atlantis Luxe

Equipements

- Coque en V avec GALA TABS
- Console de direction avec pare-brise et garde-corps, siège avant et dossier de siège
- Siège double avec dossier et rangement
- Coffre avant avec trappe et coussin
- Cale-pieds GALA et poignées de maintien
- Poignée d'étrave et deux poignées arrière
- Protection de quille
- 4 anneaux de levage et 3 anneaux de remorquage
- Pagaies et dames de nage
- Flotteurs Valmex ou Hypalon
- Soupape de surpression
- Bande de ragage avec protection anti-éclaboussure
- Valve de vidange
- Kit de réparation

ATLANTIS LUXE A400L



Equipements

ATLANTIS LUXE A450L



- Coque en V avec GALA TABS
- Console de direction avec pare-brise et garde-corps, siège avant et dossier de siège
- Siège double avec dossier et rangement
- Coffre avant avec trappe et coussin
- Cale-pieds GALA et poignées de maintien
- Poignée d'étrave et deux poignées arrière
- Protection de quille
- 4 anneaux de levage et 3 anneaux de remorquage
- Pagaies et dames de nage
- Flotteurs Valmex ou Hypalon
- Soupape de surpression
- Bande de ragage avec protection anti-éclaboussure
- Valve de vidange
- Kit de réparation

Equipements

- Coque en V avec GALA TABS
- Console de direction avec pare-brise et garde-corps, siège avant et dossier de siège
- Siège double avec dossier et rangement
- Coffre avant avec trappe et coussin
- Cale-pieds GALA et poignées de maintien
- Poignée d'étrave et deux poignées arrière
- Protection de quille
- 4 anneaux de levage et 3 anneaux de remorquage
- Pagaies et dames de nage
- Flotteurs Valmex ou Hypalon
- Soupape de surpression
- Bande de ragage avec protection anti-éclaboussure
- Valve de vidange
- Kit de réparation

ATLANTIS LUXE A500L



CARACTERISTIQUES PRINCIPALES

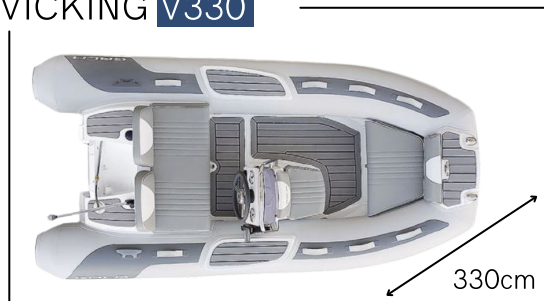
Modèle	A400L	A450L	A500L
Longueur extérieur (cm)	400	450	500
Largeur intérieur (cm)	96	111	111
Poids sans moteur (kg)	150	195	240
Nombre max passagers	7	8	9
Puissance max (HP)	50 HP	70 HP	90 HP

Gamme Vicking

Equipements

- Coque en V medium, autovideur et équipé du design breveté GALA TABS, déflecteurs arrière, quille renforcée et protégée, anode Zinc.
- Console de pilotage avec pare-brise C-02 pour V330 et C-03 pour V360.
- Banquette arrière avec rangement et dossiers
- Système de direction
- Compartiment avant avec coussin pour offrir une vraie place assise
- 4 anneaux de levage et un anneau de remorquage
- Poignée avant et taquets arrière
- 8 poignées de sécurité
- Tubes en PVC VALMEX / HYPALON avec 3 chambres
- Valve de surpression
- Bande anti-raggage
- Nable de vidange

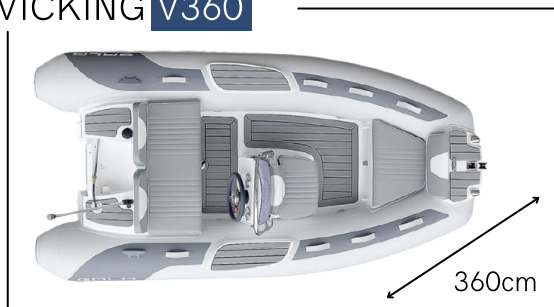
VICKING V330



Equipements

- Coque en V medium, autovideur et équipé du design breveté GALA TABS, déflecteurs arrière, quille renforcée et protégée, anode Zinc.
- Console de pilotage avec pare-brise C-02 pour V330 et C-03 pour V360.
- Banquette arrière avec rangement et dossiers
- Système de direction
- Compartiment avant avec coussin pour offrir une vraie place assise
- 4 anneaux de levage et un anneau de remorquage
- Poignée avant et taquets arrière
- 8 poignées de sécurité Tubes en PVC VALMEX / HYPALON avec 3 chambres
- Valve de surpression
- Bande anti-raggage
- Nable de vidange

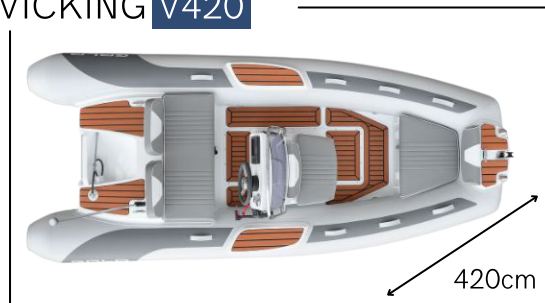
VICKING V360



Equipements

- Coque en V medium, autovideur et équipé du design breveté GALA TABS, déflecteurs arrière, quille renforcée et protégée, anode Zinc.
- Console de pilotage avec pare-brise C-02 pour V330 et C-03 pour V360.
- Banquette arrière avec rangement et dossiers
- Système de direction
- Compartiment avant avec coussin pour offrir une vraie place assise
- 4 anneaux de levage et un anneau de remorquage
- Poignée avant et taquets arrière
- 8 poignées de sécurité Tubes en PVC VALMEX / HYPALON avec 3 chambres
- Valve de surpression
- Bande anti-raggage
- Nable de vidange

VICKING V420



CARATERISTIQUES PRINCIPALES

Modèle	V330	V360	V420
Longueur extérieur (cm)	330	360	420
Largeur intérieur (cm)	82	90	96
Poids sans moteur (kg)	125	150	195
Nombre max passagers	5	6	7
Puissance max (CV)	30	40	60



SOMMAIRE

Gamme Plaisance

Whaly 210, 270, 310, 370, 435,
455, 500



The Whaly logo, featuring the word "Whaly" in a stylized, blue, 3D font with a wavy underline.

Gamme Plaisance

Options disponibles

- Siège d'aviron
- Jeux de rames
- Moteur 2,5 cv
- Remorque porte-barque

LOISIR - ETANG - BATEAU ELECTRIQUE



W210

Options disponibles

- Jeu de rames avec dames de nage
- Siège d'aviron
- Moteur 3,5 cv
- Remorque porte barque

LOISIR - PECHE RECREATIVE - MER - RIVIERE



W270

Options disponibles

- Jeu de rames avec dames de nage
- Console de pilotage / banc avec rangement
- Banc / siège d'aviron avec espace de rangement
- Moteur Tohatsu 6 cv
- Moteur Torqeedo 1003
- Remorque SunWay Galaxy G380
- Remorque porte barque

LOISIR - PECHE RECREATIVE - MER - RIVIERE



W310

CARATERISTIQUES PRINCIPALES

Modèle	W210	W270	W310
Longueur extérieur (cm)	210	270	310
Largeur (cm)	116	150	173
Poids sans moteur (kg)	42	72	105
Nombre max passagers	2	(D) 5 / (C) 3	(D) 6 / (C) 4
Puissance max (CV)	2,5	8	10

Gamme Plaisance

Options disponibles

- Jeu de rames
- Console de pilotage noire
- Banc coffre noir
- Armement de sécurité 6 pers. et mouillage
- Pare brise
- Roll bar
- Bimini
- Balcon
- Porte canne
- Remorque SunWay Galaxy G380
- Remorque porte barque
- Electronique, GPS, sondeur, cartes...
- VHF portable



W370

LOISIR FAMILIAL - PECHE RECREATIVE -
MER - RIVIERE

Options disponibles

- Jeu de rames
- Console de pilotage
- Banc / coffre noir
- Moteur Tohatsu 4 tps (20 cv ou 30 cv)
- Moteur Torqeedo
- Armement de sécurité 6 pers. et mouillage
- Roll bar
- Pare brise
- Porte canne
- Coussin
- Bimini
- Balcon
- Remorque SunWay Galaxy G380
- Electronique, GPS, sondeur, lecteur de cartes.



Modèle disponible en version "Pro"

W435

LOISIR - PECHE RECREATIVE - MER -
RIVIERE

CARACTERISTIQUES PRINCIPALES

Modèle	W370	W435
Longueur extérieur (cm)	370	435
Largeur (cm)	173	173
Poids sans moteur (kg)	143	184
Nombre max passagers	(D) 8 / (C) 6	(D) 12 / (C) 8
Puissance max (CV)	20	30

Gamme Plaisance

Options disponibles

- Jeu de rames
- Console de pilotage noire
- Banc / coffre noir
- Moteur Tohatsu 4 tps 30 cv
- Armement de sécurité 8 pers. et mouillage
- Roll bar
- Pare brise
- Porte cannes
- Bimini
- Balcon
- Jeux de coussins
- Remorque SunWay Galaxy G380
- Electronique, lecteur de carte, sondeur
- VHF portable

COFFRE AVANT OUVRANT



Modèle disponible en version "Pro"

W455

LOISIR FAMILIAL - PECHE RECREATIVE - MER ET RIVIERE - PERSONNE A MOBILITE REDUITE

Options disponibles

- Jeu de rames
- Console de pilotage noire
- Banc / coffre noir avec rangement
- Moteur Tohatsu 50 cv 4 tps
- Direction hydraulique
- Réservoir inox
- Armement de sécurité 8 pers. et mouillage
- Roll bar
- Porte canne
- Coussins
- Pare brise plexi
- Bimini
- Balcon
- Remorque SunWay Galaxy G510
- Electronique, GPS, sondeur, lecteur de cartes
- VHF portable.

COFFRE AVANT OUVRANT



Modèle disponible en version "Pro"

W500

LOISIR FAMILIAL - PECHE RECREATIVE - MER ET RIVIERE - PERSONNE A MOBILITE REDUITE

CARATERISTIQUES PRINCIPALES

Modèle	W455	W500
Longueur extérieur (cm)	455	499
Largeur (cm)	175	210
Poids sans moteur (kg)	250	350 - 365
Nombre max passagers	(D) 8 / (C) 8	(D) 12 / (C) 10
Puissance max (CV)	40	50 - 60



SOMMAIRE

Gamme Open

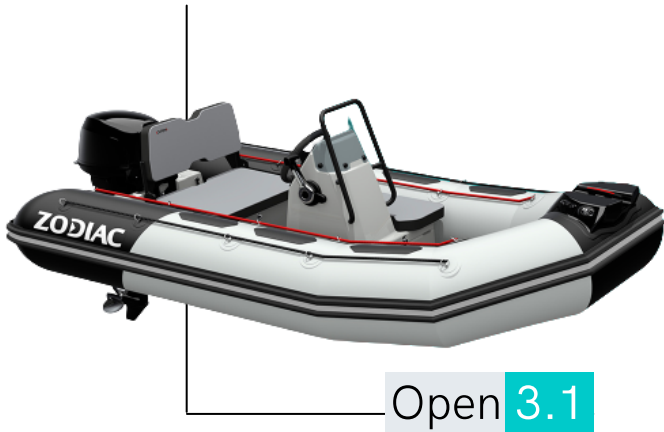
Gamme Yachtline

Gamme eJet



Gamme Open

Equipements



Open 3.1

COQUE & PONT :

Baille à mouillage verrouillable, Chaumards, Coffre avant + coussin de baille, Coque polyester en V Profond, Console avec volant, 1 taquet avant.

CONFORT :

2 ports USB, Assise latérale, Banquette avec dossier arrière basculant, Coffre sous banquette, Coussin avant, Pare-brise, main courante.

FLOTTEUR :

1 Davier polyester, Cônes fishtails, Double saisine, Défense de 100 mm, Flotteur collé avec patchs antidérapants, Logo Zodiac sur le flotteur, Valves easy push.

AUTRES :

Direction mécanique, Feux de navigation, Kit de réparation, manuel du Propriétaire.

Equipements

COQUE & PONT :

Baille à mouillage verrouillable, Chaumards, Coffre avant + coussin de baille, Coque polyester en V Profond, Console avec volant, 1 taquet avant.

CONFORT :

2 ports USB, Assise latérale, Banquette avec dossier arrière basculant, Coffre sous banquette, Coussin avant, Pare-brise, main courante.

FLOTTEUR :

1 Davier polyester, Cônes fishtails, Double saisine, Défense de 100 mm, Flotteur collé avec patchs antidérapants, Logo Zodiac sur le flotteur, Valves easy push.

AUTRES :

Direction mécanique, Feux de navigation, Kit de réparation / manuel du Propriétaire.



Open 3.4

CARATERISTIQUES PRINCIPALES

Modèle	Open 3.1	Open 3.4
Longueur extérieur (cm)	310	340
Largeur (cm)	165	170
Poids sans moteur (kg)	136	155
Nombre max passagers	4	4
Puissance max (CV)	25	30

Gamme Open

Equipements

COQUE & PONT :

Baille à mouillage verrouillable, Chaumards, Coffre avant + coussin de baille, Coque polyester en V Profond, Console avec volant, 1 taquet avant.

CONFORT:

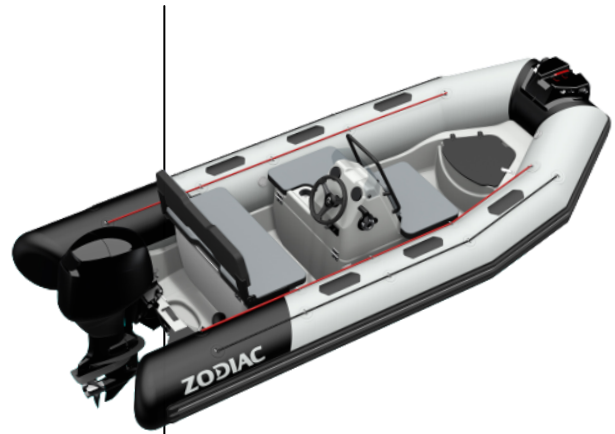
2 ports USB, 2x Portes-Gobelets, Assise devant console, Assise latérale, Banquette avec dossier arrière basculant, Coffre sous banquette, Coussin avant, Double coffre sous console. Pare-brise, main courante.

FLOTTEUR:

Flotteur amovible, 1 Davier polyester, Cônes fishtails, Double saisine, Défense de 100mm, Logo Zodiacs sur le flotteur, Patches antidérapants, Valves easy push.

AUTRES:

Direction mécanique, Feux de navigation, Kit de réparation / manuel du Propriétaire.



Open 4.2

Equipements

COQUE & PONT :

Baille à mouillage verrouillable, Chaumards, Coffre avant + coussin de baille, Coque polyester en V Profond, Console avec volant, 1 taquet avant.

CONFORT:

2 ports USB, 2x Portes-Gobelets, Assise devant la console, Assise latérale, Banquette avec dossier arrière basculant, Coffre sous banquette, Coussin avant, Double coffre sous console. Pare-brise, main courante.

FLOTTEUR:

Flotteur amovible, 1 Davier polyester, Cônes fishtails, Double saisine, Défense de 165mm, Logo Zodiac sur le flotteur, Patches antidérapants, Valves easy push.

AUTRES:

Direction mécanique, Feux de navigation, Kit de réparation / manuel du Propriétaire.



Open 4.8

CARACTERISTIQUES PRINCIPALES

Modèle	Open 4.2	Open 4.8
Longueur extérieur (cm)	420	470
Largeur (cm)	190	205
Poids sans moteur (kg)	270	305
Nombre max passagers	6	6
Puissance max (CV)	50	80

Gamme Yachtline

Yachtline 360



Equipements

COQUE & PONT :

Console avec volant, Coque polyester en V avec flaps intégrés, Pont contre-moulé anti-dérapant, Baille à mouillage, Coffre arrière, 1 Anneau d'étrave, 2 anneaux arrière d'arrimage, 1 Vide vite, 1 Taquet avant, 2 taquets d'amarrage inox arrière, 3 Points de levage, Réservoir intégré 35 L + Jauge carburant, Filtre séparateur eau/essence.

CONFORT :

3 interrupteurs, Boîte à gants, Direction mécanique et câble de direction, Lumières de courtoisie LED. Prise 12 V, Siège double pilote-copilote, Sièges passagers avec sellerie amovible.

FLOTTEUR :

Flotteur amovible, 1 Davier polyester avec feux de navigation, Bande anti-ragage à Profil large, Poignées en tissu, Renforts de cônes, Valves easy push.

AUTRES :

1 Coupe batterie, 2 Pagaies, Bac à batterie, Gonfleur à pied, Malette de réparation / Manuel du Propriétaire, Pompe de cale automatique, Support extincteur.

Equipements

COQUE & PONT :

1 Anneau d'étrave, 1 Taquet avant, 1 Vide vite, 2 anneaux arrière d'arrimage, 2 taquets d'amarrage inox arrière, 3 Points de levage, Baille à mouillage, Coffre arrière, Console avec volant, Coque polyester en V avec flaps intégrés, Filtre séparateur eau/essence, Pont contre-moulé anti-dérapant, Réservoir intégré 35 L + Jauge carburant.

CONFORT :

3 interrupteurs, Boîte à gants, Direction mécanique et câble de direction, Lumières de courtoisie LED, Prise 12 V. Réservoir intégré + Jauge carburant, Siège double pilote-copilote, Sièges passagers avec sellerie amovible.

FLOTTEUR :

Flotteur amovible, 1 Davier polyester avec feux de navigation, Bande anti-ragage à Profil large, Poignées en tissu, Renforts de cônes, Valves easy push.

AUTRES :

1 Coupe batterie, 2 Pagaies, Bac à batterie, Gonfleur à pied, Malette de réparation / manuel du Propriétaire, Pompe de cale automatique, Support extincteur.

Yachtline 400



CARACTERISTIQUES PRINCIPALES

Modèle	YL 360	YL 400
Longueur extérieur (cm)	360	399
Largeur (cm)	177	177
Poids sans moteur (kg)	270	218
Nombre max passagers	6	5
Puissance max (CV)	50	50

Gamme Yachtline

Equipements

COQUE & PONT :

1 Anneau d'étrave, 1 Taquet avant, 1 Vide vite, 2 anneaux arrière d'arrimage, 2 taquets d'amarrage inox arrière, 3 Points de levage, Baille à mouillage, Coffre arrière, Coffre latéral, Console avec volant, Coque polyester en V avec flaps intégrés, Filtre séparateur eau/essence, Pont contre-moulé antidérapant, Réservoir intégré 57 L + Jauge carburant.

CONFORT :

3 interrupteurs, Boîte à gants, Direction mécanique et câble de direction, Lumières de courtoisie LED. Prise 12 V, Réservoir intégré + Jauge carburant, Siège double pilote-copilote, Sièges passagers avec sellerie amovible.

FLOTTEUR :

Flotteur amovible, 1 Davier polyester avec feux de navigation, Bande anti-ragage à Profil large, Poignées en tissu, Renforts de cônes, Valves easy push.

AUTRES :

1 Coupe batterie, 2 Pagaies, Bac à batterie, Gonfleur à pied, Malette de réparation / manuel du Propriétaire, Pompe de cale automatique, Support extincteur.

Yachtline 440



Yachtline 490



Equipements

COQUE & PONT :

1 Anneau d'étrave, 1 Taquet avant, 1 Vide vite, 2 anneaux arrière d'arrimage, 2 taquets d'amarrage inox arrière, 3 Points de levage, Baille à mouillage, Coffre arrière, Coffre latéral, Console avec volant, Coque polyester en V avec flaps intégrés, Filtre séparateur eau/essence, Pont contre-moulé antidérapant, Réservoir intégré 85 L + Jauge carburant.

CONFORT :

3 interrupteurs, Boîte à gants, Direction mécanique et câble de direction, Lumières de courtoisie LED. Prise 12 V, Réservoir intégré + Jauge carburant, Siège double pilote-copilote, Sièges passagers avec sellerie amovible.

FLOTTEUR :

Flotteur amovible, 1 Davier polyester avec feux de navigation, Bande anti-ragage à Profil large, Poignées en tissu, Renforts de cônes, Valves easy push.

AUTRES :

1 Coupe batterie, 2 Pagaies, Bac à batterie, Gonfleur à pied, Malette de réparation / manuel du Propriétaire, Pompe de cale automatique, Support extincteur.

CARACTERISTIQUES PRINCIPALES

Modèle	YL 440	YL 490
Longueur extérieur (cm)	442	491
Largeur (cm)	186	205
Poids sans moteur (kg)	273	390
Nombre max passagers	6	9
Puissance max (CV)	60	90

Gamme eJet

Découvrez la gamme de bateaux électriques de chez Zodiac : eJet. Dans l'ère du temps, Zodiac s'adapte à un nouveau mode de consommation en se concentrant sur l'innovation.

Munis d'une batterie BMW, d'un moteur Torqeedo et d'une propulsion par turbine jet, eJet se distingue comme un concentré d'innovation sans pour autant délaissier l'expérience en mer.

eJet 450

Equipements



COQUE & PONT :

Batterie BMW i3-40 kWh, Point de levage, Taquets rétractables en aluminium avec logo gravé, Moteur Torqeedo Deep Blue-50kW, Propulsion hydrojet nouvelle génération.

CONFORT:

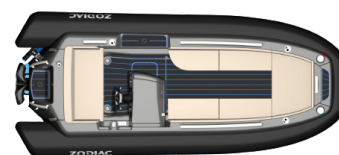
Ancre et équipement de sécurité, Chargeur de batterie de 3Kw, Echelle rétractable en inox, Feux de navigation (lopo light), Kit de chargement avec câble + prise. Lumières de courtoisie, Pont synthétique EVA (Gris/lignes noires ou Noir/lignes bleues), Portes-gobelets, Volant en carbone, Sellerie complète Serge Ferrari.

FLOTTEUR :

Flotteur en NEOPRENE.

AUTRES :

1 Manuel du propriétaire, Gonfleur électrique, Kit de remorquage.



100% électrique : sans huile, sans essence, sans maintenance

CARATERISTIQUES PRINCIPALES

Modèle	EJ 450
Longueur extérieur (cm)	450
Largeur (cm)	200
Poids sans moteur (kg)	870
Nombre max passagers	6 + 1
Energie Torqeedo Deep Blue	80i/50kW



SOMMAIRE

Golden Line G340EF

Golden Line G380EF

Golden Line G420LF

Gamme Golden Line

Equipements

- Coque moyenne en « V » avec onglets de tableau arrière étendus
- Tube de flottabilité multi-chambres incurvé souple avec extrémités en PRV
- Marchepied de proue allongé avec taquet de traction, feu de navigation et dossier de siège de proue souple
- Système de direction mécanique avec volant
- Console de direction surbaissée avec main courante, dossier rabattable et siège avant avec coussin amovible
- Rangement de proue moulé verrouillable avec coussin
- Siège arrière moulé verrouillable avec coussin et dossier de siège
- Poignée avant et poignées de sécurité intégrées
- Deux mains courantes de sécurité arrière
- Trois anneaux de remorquage, deux avant + deux anneaux de levage arrière, deux taquets arrière
- Bande de frottement surélevée robuste avec protection contre les éclaboussures
- Système de vidange du cockpit avec vanne de vidange unidirectionnelle
- Kit d'entretien, pompe à pied haute efficacité, deux palettes et manuel d'utilisation

G340EF



Equipements

- Coque moyenne en « V » avec onglets de tableau arrière étendus
- Tube de flottabilité multi-chambres incurvé souple avec extrémités en PRV
- Marchepied de proue allongé avec taquet de traction, feu de navigation et dossier de siège de proue souple
- Système de direction mécanique avec volant
- Console de direction surbaissée avec main courante, dossier rabattable et siège avant avec coussin amovible
- Rangement de proue moulé verrouillable avec coussin
- Siège arrière moulé verrouillable avec coussin et dossier de siège
- Poignée avant et poignées de sécurité intégrées
- Deux mains courantes de sécurité arrière
- Trois anneaux de remorquage, deux à l'avant, deux à l'arrière, deux taquets à l'arrière
- Système de vidange du cockpit avec vanne de vidange unidirectionnelle
- Kit d'entretien, pompe à pied haute efficacité, deux palettes et manuel d'utilisation

G380EF



Equipements

- Coque en fibre de verre Deep-V avec extensions de tableau arrière et œillet de remorquage d'étrave
- Tube de flottabilité multi-chambres incurvé souple avec extrémités en PRV
- Marchepied avant avec deux taquets
- Console de direction CL-24 avec pare-brise, porte-gobelet et garde-corps latéraux
- Système de direction mécanique avec volant
- Coussin de siège arrière et dossier de siège
- Deux mains courantes de siège arrière, deux taquets arrière
- Kit d'entretien, pompe à pied haute efficacité, deux palettes et manuel d'utilisation

G420LF



CARACTERISTIQUES PRINCIPALES

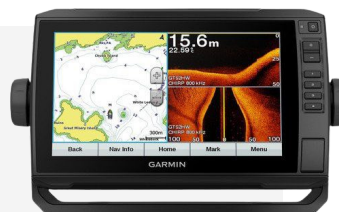
Modèle	G340EF	G380EF	G420LF
Longueur extérieur (cm)	330	360	420
Largeur intérieur (cm)	80	88	105
Poids sans moteur (kg)	129	170	255
Nombre max passagers	4	5	6
Puissance max (HP)	30	40	60

Options Annexes



GPS sondeur

Optimisez votre navigation en équipant votre annexe avec un GPS Sondeur.



Radio bluetooth

Radio encastrée pour garantir une bonne sonorisation durant vos sorties en mer.



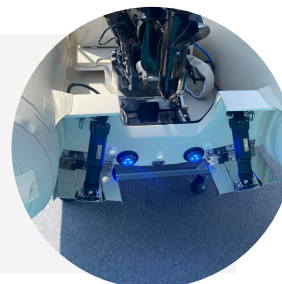
Feux de navigation

Feux de navigation portatif sur batterie (charge par USB 8-10h d'autonomie). Facilitez votre navigation et prévenez de votre présence lors des sorties nocturnes.



Leds sous-marine

Un éclairage sous l'eau puissant pour illuminer des sorties nocturnes et se rendre visible pour les autres bateaux.



Guindeau électrique

Guindeau électrique pour annexe permettant de relever l'ancre électriquement sans forcer et sans se salir les mains.





Kit mouillage

Pour assurer avec brio votre débarquement sur plage de votre annexe pneumatique. Immobilisez votre annexe à l'aide de ce kit mouillage comprenant la corde et l'ancre.



Pack sécurité

Assurez au maximum la sécurité des passagers à bord de votre annexe lors de vos sorties en mer entre amis ou en famille.



Pare battage demi lune

Pare battage réglable pour une protection optimale de votre annexe lors de vos accostages au port.



Cadence supplémentaire pour levage sur bossoir

Le relevage de l'annexe sur votre catamaran n'a jamais été aussi facile.



Elingue de levage réglable

Elingue de levage idéale pour lever sur bossoirs.





Turboswing

Tractation pour sports et activités nautiques (bouée, wakeboard, etc) pour plus de sensations fortes.



Pack sport tractée complet

Pack prêt à naviguer avec palonnier, flamme orange, gilet, etc (bouée, wakeboard, kneeboard, etc).



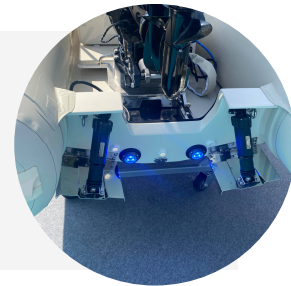
Hydrofoil

Pour une meilleure stabilité et un déjaugage rapide tout seul ou à plusieurs. Fortement conseillé pour les annexes surmotorisés.



Flaps Hydrauliques

Permettent de garantir une meilleure stabilité de l'annexe même en pleine vitesse pour un confort optimal lors de vos sorties en mer.



Roues

Facilitez le déplacement de votre annexe avec des roues de portage.





BWA

BWA

GRAND

GRAND